

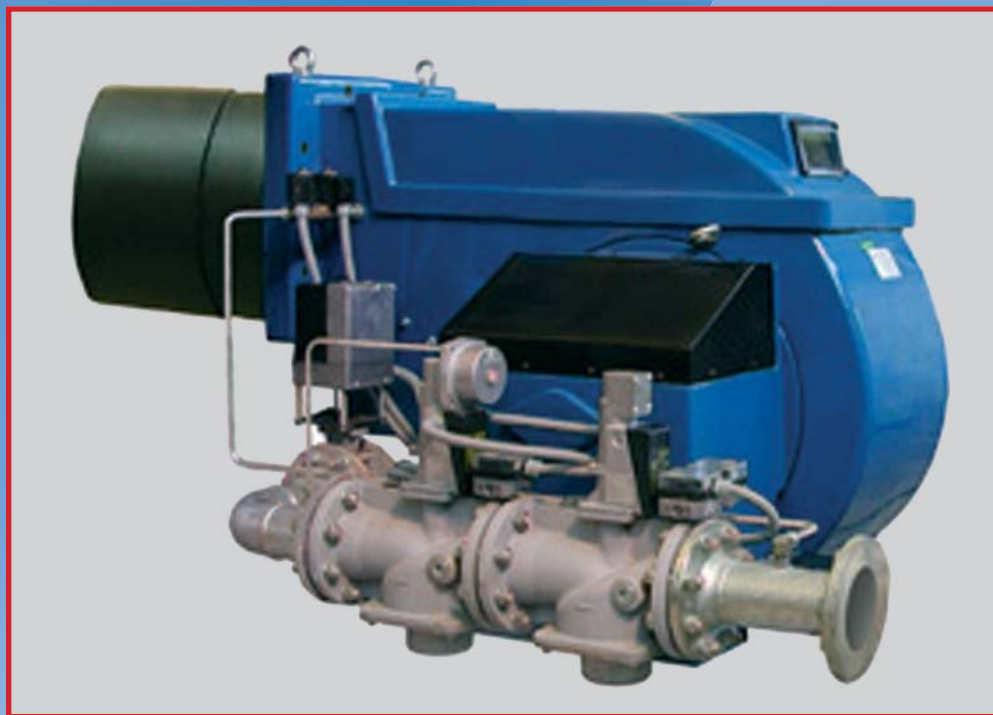
# GB-GANZ



## SGB-600/700-F/PB... SGB-800/900-F/PB...

АВТОМАТИЧЕСКАЯ  
БЛОЧНАЯ ГАЗОВАЯ ГОРЕЛКА  
(1400-9000 кВт)

Широкий диапазон режимов регулирования  
Высокие показатели отопительного КПД  
Безопасная конструкция  
Простое обслуживание и ремонт  
Экологичность



### GB-GANZ ООО Отопительная техника

Н-1103. Будапешт, ул. Слави 22-30. Тел.: (36-1) 260-2727 Факс: (36-1) 260-0033  
Интернет: [www.gb-ganz.hu](http://www.gb-ganz.hu) e-mail: [gbganz@gb-ganz.hu](mailto:gbganz@gb-ganz.hu)

## Общее описание:

Разработка серии газовых горелок SBG была выполнена в целях обеспечения потребителя экономичным, современным отопительным оборудованием и высокими показателями КПД. Блочные горелки с автоматическим режимом эксплуатации могут работать как на природном газовом топливе так и на газе ПБ. Простая конструкция горелок позволяет сделать быстрый монтаж оборудования и его быстрый пуск в эксплуатацию, а высокое качество устройств регулирования и безопасности обеспечивает минимальные расходы по обслуживанию и ремонту. Согласно требованиям потребителя подбирается и метод регулирования эксплуатационного режима горелки SBG: двухступенчатый с быстрым или плавным переходом пламени, или модулированный, с постоянно урегулированным пламенем, в зависимости от теплотребности на данное время эксплуатации. Постоянная пропорция газозвушной смеси в горелке обеспечивается механическим или пневматическим способом, в зависимости от желания потребителя. Автоматикой управления горелки постоянно контролируется пламя, давление воздуха и газа. Автоматика контроля герметичности является принадлежностью газовой рампы. При изготовлении горелки мы принимаем во внимание индивидуальные потребности заказчика, таким образом, помимо серийного производства можем выполнять и отдельные, специальные заказы. Нормальная или удлиненная воздушная труба хорошо приспособляется к топке котла. При заказе горелки надо отметить вид газового топлива и его давление. При наладке необходимо соблюдать все нормы и предписания.

Наши горелки могут устанавливаться на промышленное, сельскохозяйственное и коммунальное оборудование:

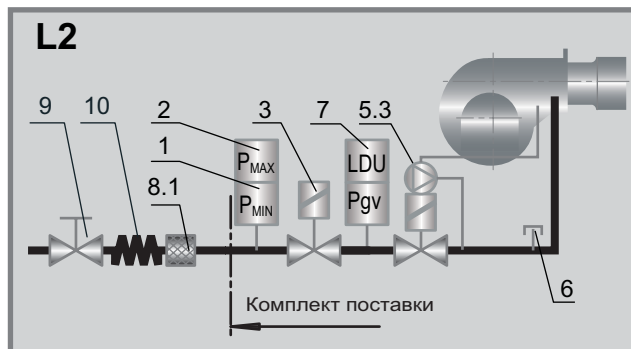
- на котлы
- генераторы горячего воздуха
- на сельскохозяйственные и промышленные сушилки
- на различное техническое оборудование.

## Преимущества горелки типа ABG:

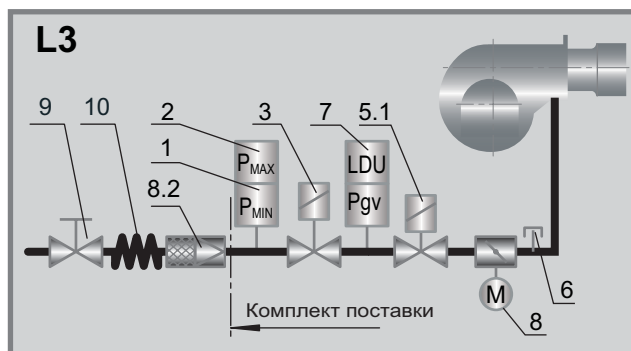
- высокие показатели КПД
- широкий диапазон выбора режимов регулирования
- стабильное горение
- удобная наладка и быстрый ремонт
- широкий выбор опциональных принадлежностей
- низкий уровень выпускных газов
- безопасная конструкция
- длительный срок эксплуатации

## Исполнение газовой рампы:

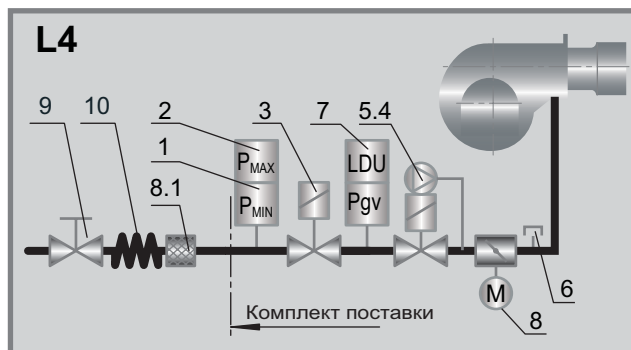
Медленная смена пламени и непрерывная регулировка пневматический прибор пропорций с прибором контроля герметичности клапанов



Медленная смена пламени и непрерывная регулировка дроссельный газовый клапан прибор контроля герметичности клапанов:



Медленная смена пламени и непрерывная регулировка клапан регулировки давления и дроссельный газовый клапан прибор контроля герметичности клапанов



1	Реле минимального давления газа
2	Реле максимального давления газа
3	Предохранительный газовый клапан
5.1	Главный газовый клапан
5.2	Двухступенчатый главный газовый клапан
5.3	Главный газовый клапан с регулятором соотношения газ/воздух
5.4	Главный газовый клапан с регулятором давления
6	Штуцер для замера
7	Прибор контроля герметичности
8	Серводвигатель
Принадлежности на заказ	
8.1	Фильтр
8.2	Szűrővel egybeépített nyomásszabályozó
9	Ручной кран
10	Антивибрационная вставка

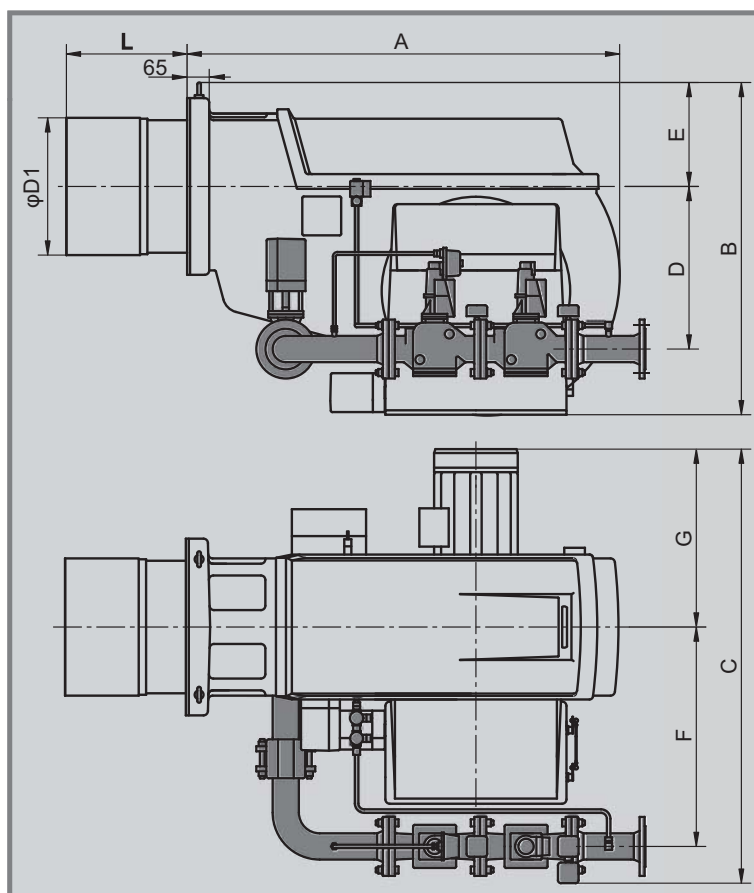
## Главные технические данные:

Тип	SGB-600	SGB-700	SGB-800	SGB-900
Мощность	1400-6000 кВт	1500-7000 кВт	1600-8000 кВт	1800-9000 кВт
Топливо	Природный газ или газ ПБ			
Система регулирования	Модулируемый PID			
Диапазон регулирования	1:5			
Тип автоматики	LFL 1.322, LFL 1.622 или LGK-16 LMV 5. регулятор горения			
Электронный регулятор пропорций	RVW 20 или RVW 25 или LMV встроенный в5			
Тип контроля герметичности	LDU 11 или VPS 504 или LMV встроенный в5			
Способ розжига	С электрическим искромётным запалом			
Сторож пламени	UV или инфра			
Электрическое соединение	3x230/400 В, 50 Гц+N+PE			
Потребность электроэнергии	12,5 кВт	16 кВт	19 кВт	23 кВт
Зщита	IP 54			
Можем выполнить и специальные заказы с отклоняющимися от таблицы техническими данными				

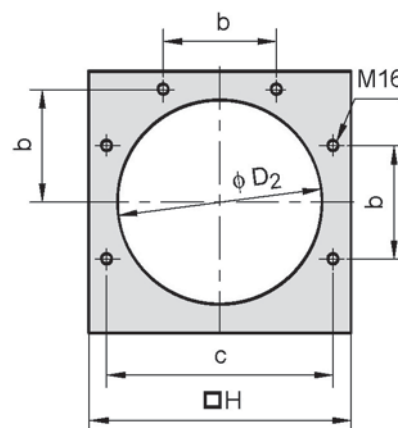
## Диаметры газовой арматуры:

Обозначение уровня давления	150-200 мбар	200-350 мбар	350-500 мбар
	4	5	6
Газовая горелка работающая на Природном газе при разном давлении			
SGB-600	ДУ 80		ДУ 2"
SGB-700	ДУ 100	ДУ 80	
SGB-800	ДУ 100		ДУ 80
SGB-900	ДУ 100		ДУ 80
Газовая горелка работающая на Газе ПБ при разном давлении			
SGB-600	ДУ 80		ДУ 2"
SGB-700	ДУ 80		ДУ 2"
SGB-800	ДУ 80		ДУ 2"
SGB-900	ДУ 80		ДУ 2"

## Габаритный чертёж и соединительные размеры:

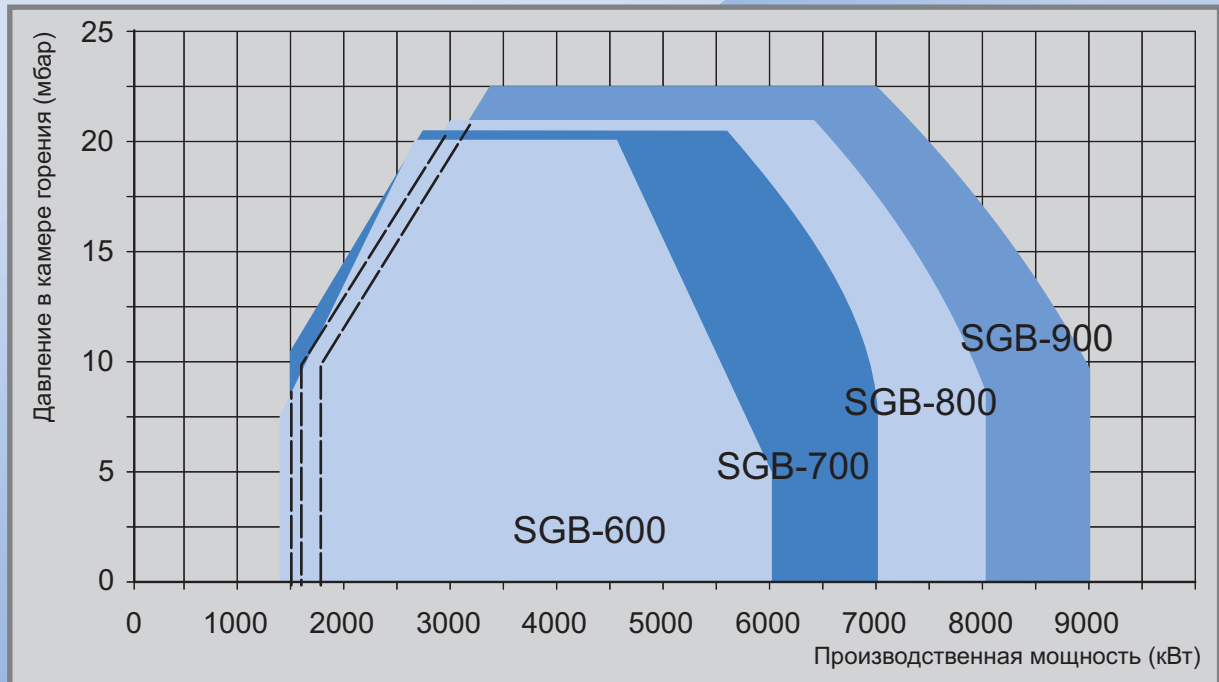


Сверления на фланце

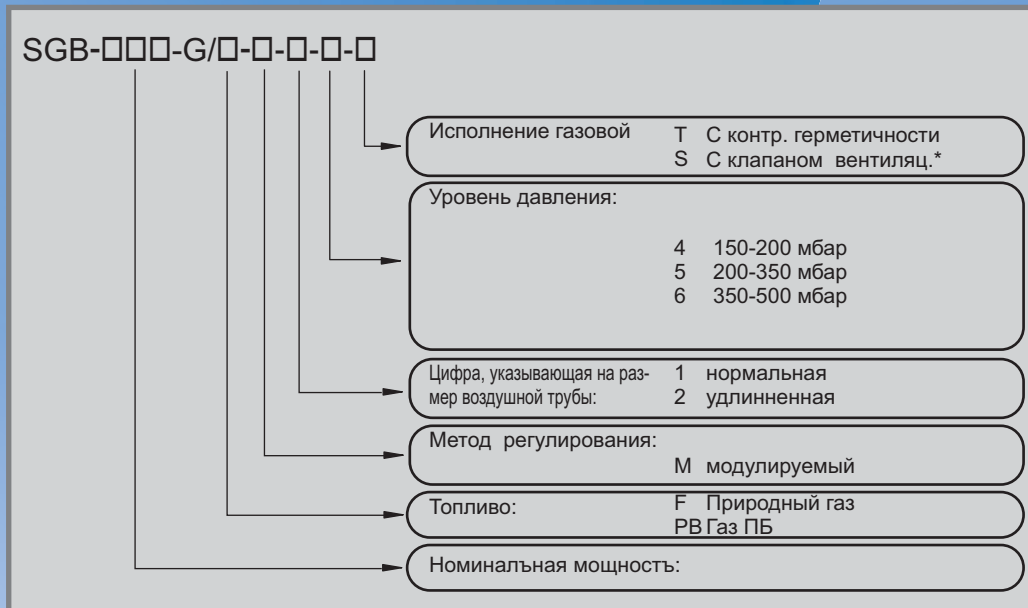


	SGB-600	SGB-700	SGB-800	SGB-900
A	1220	1460	1460	1460
B	975	1125	1125	1125
C	1400	1465	1525	1525
D <sub>1</sub>	φ380	φ466	φ466	φ466
D <sub>2</sub>	φ410	φ480	φ480	φ480
E	308	353	353	353
F	620	745	745	745
G	600	605	665	665
L	420	420	420	420
a	220	300	300	300
b	220	265	265	265
c	440	530	530	530
d	M 16	M 16	M 16	M 16
H	500	600	600	600

## Диапазон давления в камере горения и мощность:



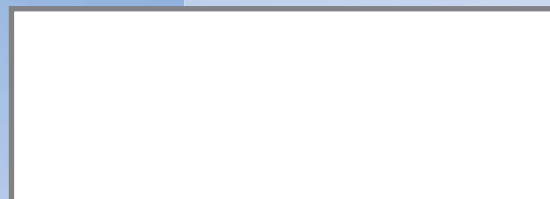
## Типовое обозначение газовых горелок:



\*по отдельному заказу, специальное исполнение



Ваш партнёр:



Наше издание носит информативный характер.

Поскольку мы постоянно совершенствуем нашу продукцию, поэтому мы оставляем за собой право внесения связанных с новыми техническими решениями изменений без предварительного уведомления.