

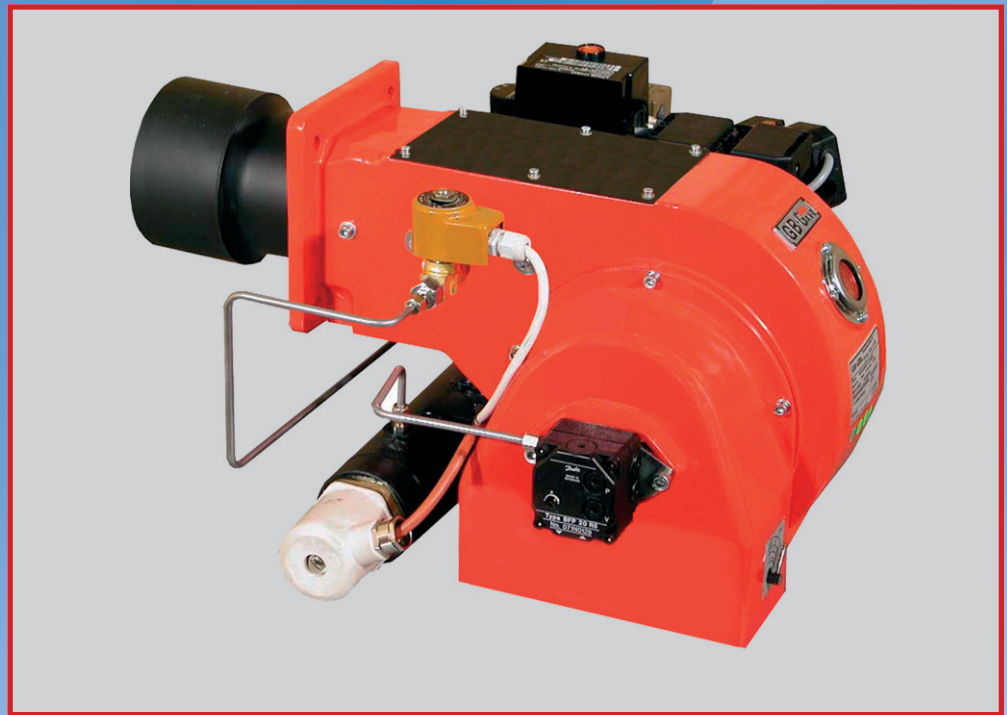
GB-GANZ

ANYO-12/25

ЖИДКОТОПЛИВНАЯ ГОРЕЛКА

(80-290 кВт)

Широкий диапазон регулирования
Высокие показатели КПД
Безопасная конструкция
Простое обслуживание и ремонт
Экологичность



Magyarorszag, Budapest, 1052, Magyarorszag, Budapest, 1052



GB-GANZ 000 Отопительная техника

H-1103. Будапешт, ул. Слави 22-30. Тел.: (36-1) 260-2727 Факс: (36-1) 260-0033
Интернет: www.gb-ganz.hu e-mail: gbganz@gb-ganz.hu

Общее описание:

Серия жидкотопливных горелок ANYO была разработана в целях обеспечения потребителя простым, безопасным отопительным оборудованием.

Полностью автоматические жидкотопливные горелки блочной конструкции, с принужденной подачей воздуха, с распылителем под давлением, могут работать на жидком топливе и на легком жидком топливе. Простая конструкция горелок позволяет осуществлять быстрый монтаж оборудования и его быстрый пуск в эксплуатацию, а высокое качество устройств регулирования и безопасности обеспечивает минимальные расходы по обслуживанию. Система регулирования в горелке ANYO-12 одноступенчатая, а горелке ANYO-25 одноступенчатая или двухступенчатая, с быстрым переходом пламени. При употреблении легкого жидкого топлива его следует предварительно подогреть. Желаемая температура подогрева контролируется термостатом. Необходимый уровень температуры предварительного подогрева в горелке ANYO-12 уже установлен, а в горелке ANYO-25 температура регулируется термостатом. При изготовлении горелки мы принимаем во внимание индивидуальные потребности заказчика, таким образом, помимо серийного производства мы можем выполнить и специальные заказы. Нормальная или удлиненная воздушная труба хорошо приспособляется к топке котла. При заказе горелки нужно указать вид жидкого топлива. При наладке необходимо соблюдать все нормы и предписания.

Наши горелки могут устанавливаться на промышленное, сельскохозяйственное и коммунальное отопительное оборудование, туда, где давление в камере горения и необходимый уровень производства калорий соответствуют диаграмме, указанной в таблице характеристики давления и мощности горелки.

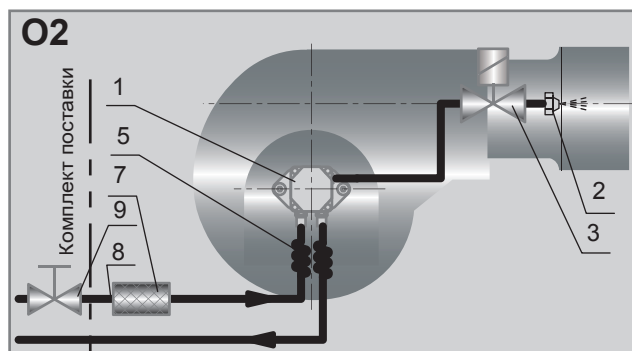
Преимущества горелки типа ANYO:

- Высокие показатели КПД
- Широкий диапазон выбора регулирования
- Стабильное горение
- Быстрое и удобное подсоединение к электросети
- Удобная наладка и быстрый ремонт
- Широкий выбор опциональных принадлежностей
- Низкий уровень вредных выпускных газов
- Безопасная конструкция
- Длительный срок эксплуатации

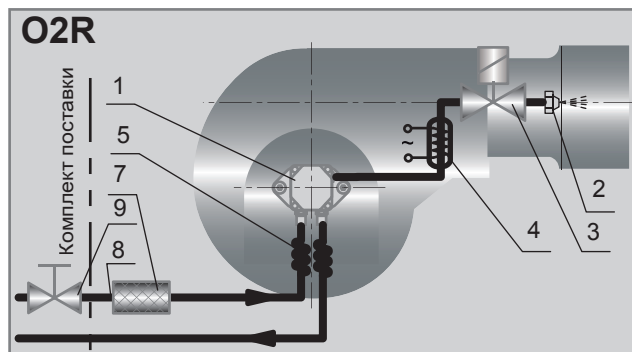
Принадлежности:	
1	Топливный насос
2	Форсунка
3	Магнитный клапан
4	Предвар. прогрев топлива
5	Фlexible шланг
6	T-профиль
7	Фильтр жидкого топлива
8	Промежуточный винт
Опциональные принадлежности:	
9	Ручной запорный кран

Построение жидкотопливной системы:

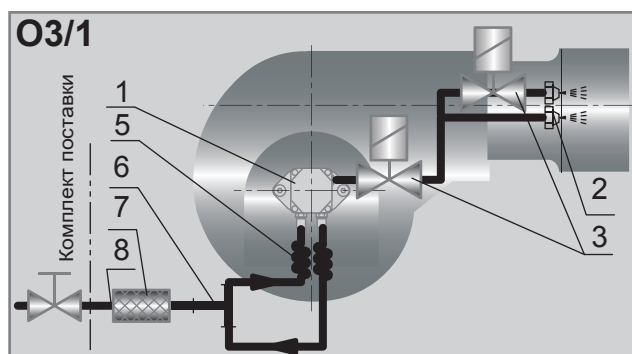
Одноступенчатая:



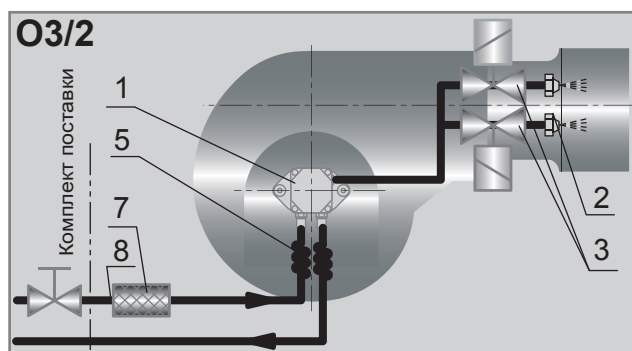
Одноступенчатая, с прогревом:



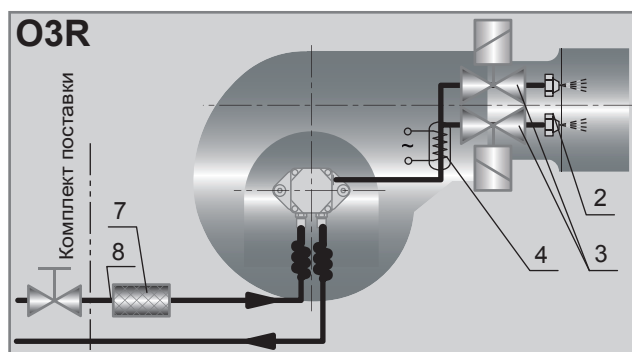
Двухступенчатая:



Двухступенчатая:



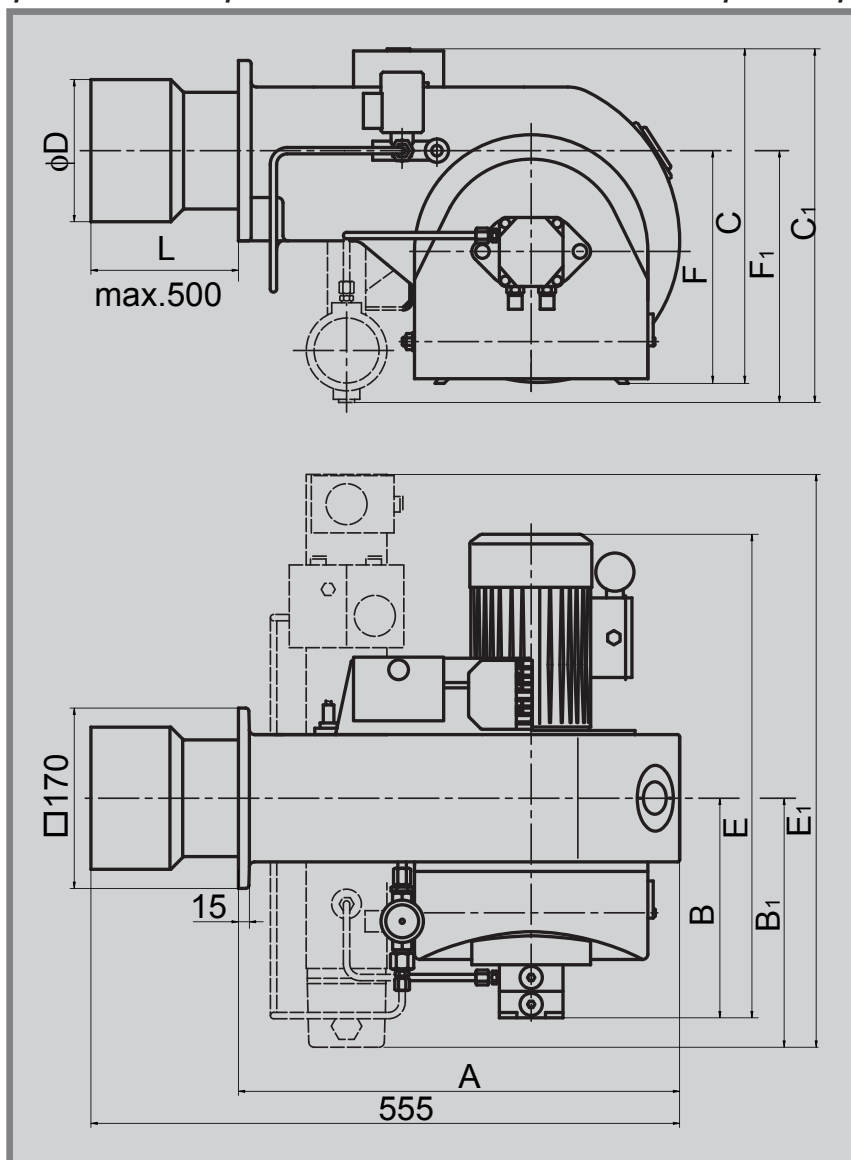
Двухступенчатая, с прогревом:



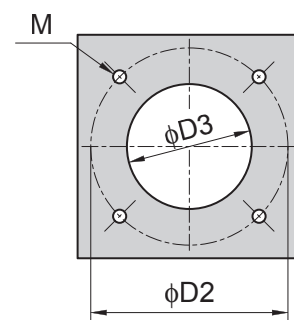
Главные технические данные:

Тип	ANYO-12	ANYO-12/R	ANYO-25	ANYO-25/R
Производительность	80-140 кВт		120-290 кВт	
Топливо	TÜ 5/20	FA-60/80	TÜ 5/20	FA-60/80
Способ регулирования	Одноступенчатый.		Двухступенчатый	
Диапазон регулирования	1:2			
Тип автоматики	LOA-24 или LOA-26			
Сторож пламени	QRB 1			
Розжиг	Автоматическая искра высокого напряжения			
Электрическое соединение	230В, 50Гц+РЕ			
Потребность электроэнергии	300 Вт	900 Вт	300 Вт	1800 Вт
Защита	IP 20			
Уровень шума	62 dB			
Масса	24 кг	28 кг	24 кг	28 кг

Габаритный чертёж и соединительные размеры:



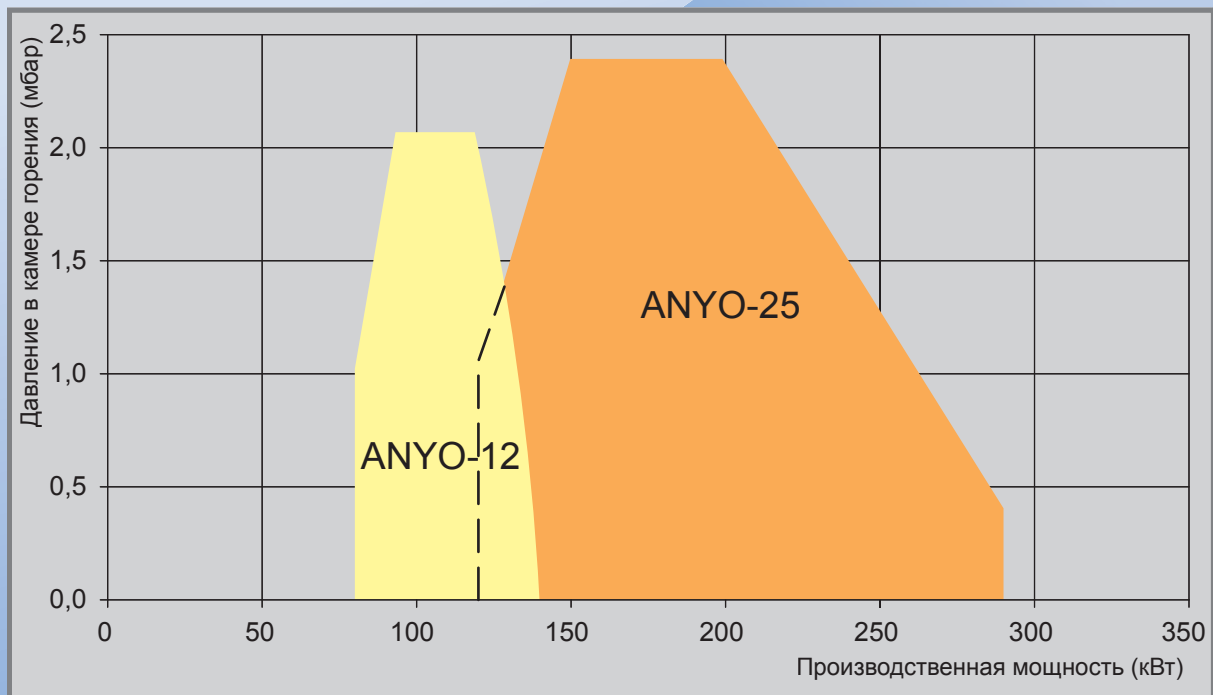
Сверления на фланце



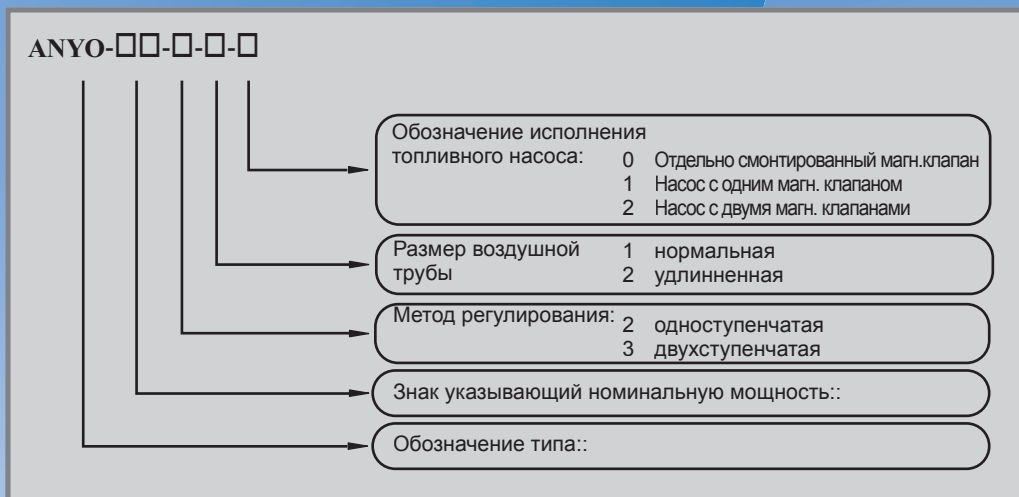
Тип	Размеры													
	A	B	B ₁	C	C ₁	ϕD	ϕD_2	ϕD_3	E	E ₁	F	F ₁	L*	M
ANYO-12	420	210	199	330	329	110	125	180	455	358	220	226	120	M 10
ANYO-25	420	210	235	330	340	133	145	180	455	540	220	231	137	M 10

L* Размер может меняться по заказу, данные таблицы относятся к нормальной длине.

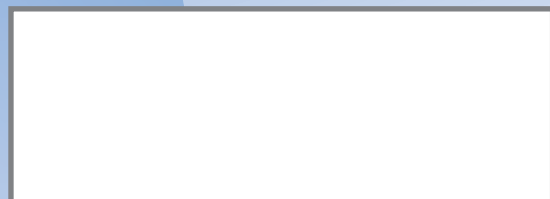
Диапазон давления в камере горения и мощность:



Типовое обозначение газовых горелок:



Ваш партнёр:



Наше издание носит информативный характер.
Поскольку мы постоянно совершенствуем нашу продукцию, поэтому мы оставляем за собой право внесения связанных с новыми техническими решениями изменений без предварительного уведомления.