

ABG-30/35K-F/PB-...

АВТОМАТИЧЕСКАЯ БЛОЧНАЯ ГАЗОВАЯ ГОРЕЛКА

80-350 кВт

Широкий выбор режимов регулирования

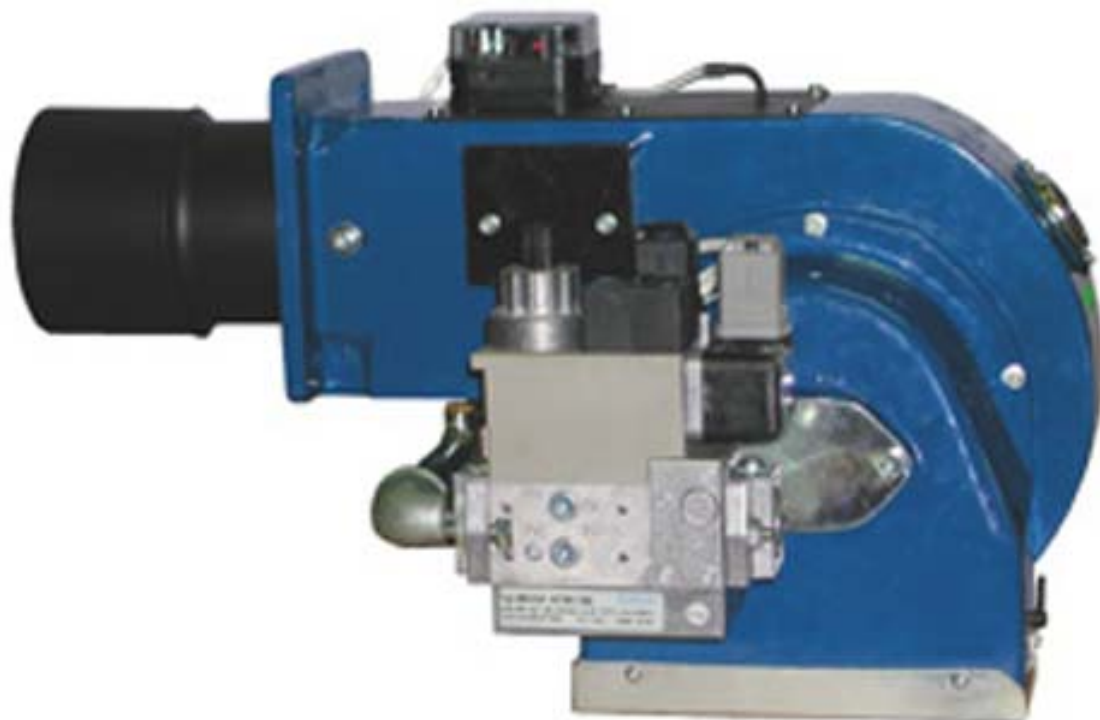
Высокое значение отопительно-технического КПД

Надежная и безопасная конструкция

Легкий доступ ко всем узлам для обслуживания и ремонта

Минимальный выброс вредных веществ

ABG-30/35K-F/PB-... ГАЗОВАЯ ГОРЕЛКА



1015



GB-GANZ

Tüzeléstechnikai Kft. H-1103 Budapest, Szilávy u. 22-30. Tel.: (36-1) 260-2727 F: (36-1) 260-0033

Internet: www.gb-ganz.hu E-mail: gbganz@gb-ganz.hu

Описание конструкции:

Конструкция серии газовых горелок типа АВГ разработана с оптимальным расходом топлива при достижении высоких значений КПД. Топливом для этих горелок может служить природный газ и сжиженный газ. Конструкция горелки позволяет осуществлять быструю наладку и обслуживание без снятия с котла. Комплектация горелки элементами безопасности высокого качества гарантируют минимальные расходы по обслуживанию и ремонту. Режим регулирования горелки АВГ подбирается индивидуально, в зависимости от потребности Заказчика: одноступенчатый (выкл.-включ.), двухступенчатый с медленным или быстрым переходом пламени, и в зависимости от необходимой нагрузки – модулируемый. Автоматикой управления горелки постоянно контролируется пламя, давление газа и воздуха.

Наши горелки могут устанавливаться практически на всех моделях отопительного оборудования:

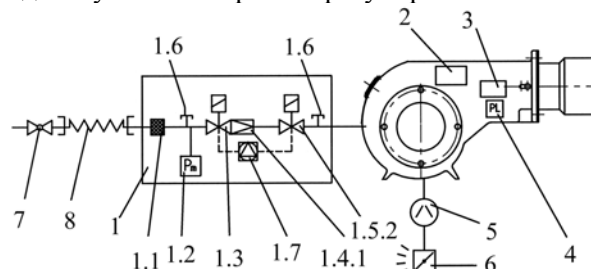
- стальные и чугунные котлы
- генераторы горячего воздуха
- на промышленные и сельскохозяйственные сушила
- на различные технологические оборудования.

Конструктивная характеристика:

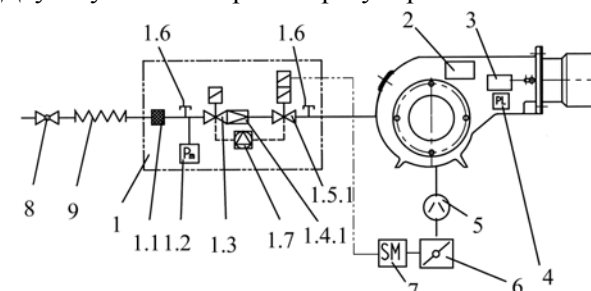
- высокие значения КПД
- широкий выбор режимов регулирования
- стабильное горение
- быстрое и удобное электрическое соединение к клеммной коробке
- широкий выбор газовой арматуры
- сниженная трудоемкость монтажа и обслуживания
- широкий выбор комплектующих по заказу
- низкий уровень вредных выбросов
- надежность и безопасность в работе
- длительный срок службы

Газовая арматура в зависимости от режима регулирования:

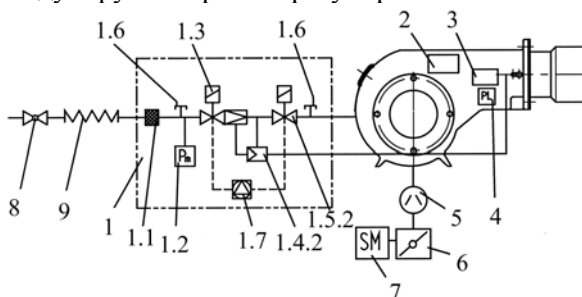
Одноступенчатый режим регулирования:



Двухступенчатый режим регулирования:



Медленный переход пламени и модулируемый режим регулирования:



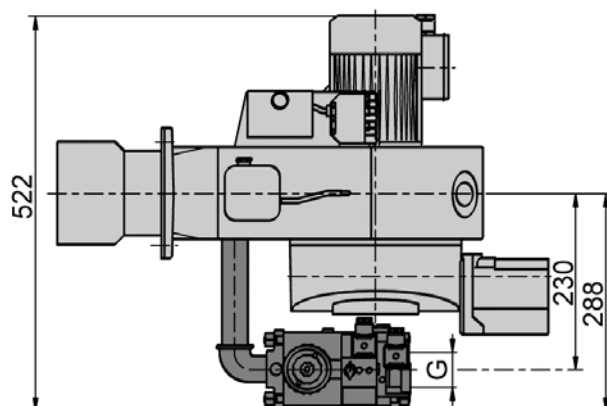
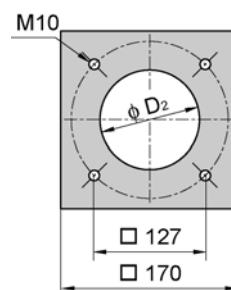
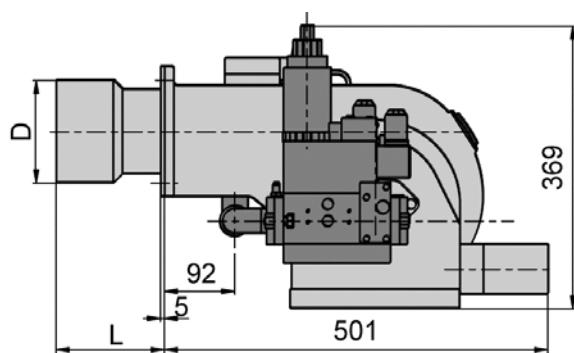
1. Компактный блок
 - 1.1 Фильтр
 - 1.2 Датчик мин. давления газа
 - 1.3 Предохранит.газовый клапан
 - 1.4.1 Регулятор давления
 - 1.4.2 Пневматическое устройство регулирования пропорций газозвушной смеси
 - 1.5.1 Двухступенчатый главный газовый клапан
 - 1.5.2 Главный газовый клапан
 - 1.6 Патрубок для измерения давления
 2. Автоматика -установлена в шкафу управления
 3. Трансформатор розжига
 4. Прессостат недостатка воздуха
 5. Вентилятор
 6. Воздушная заслонка
 7. Двигатель регулирования воздуха
- Принадлежности по заказу:
- 1.7 Контроль герметичности
 8. Ручной запорный кран
 9. Аксиальный компенсатор

GB-GANZ

Технические характеристики:

Тип	ABG-30-D	ABG-30-E	ABG-30	ABG-35K
Производительность	80-140 kW	80-175 kW	140-290 kW	140-350 kW
Производительность при розжиге	max.80 kW			
Топливный материал	Природный или сжиженный газ			
Диапазон регулирования	1:2			
Контроль пламени	Ионизационный, по заказу UV			
Автоматика	LGB21/22 или LMG 21/22 (Landis)			
Электрич.соединение	230 V; 50 Hz+PE, 300 W			
Защита	IP 20 ¹⁾			
Диаметр газовой арматуры	C 3/4"	C 3/4"	C 1"	C 1"
Масса ²⁾	26-28 kg			
¹⁾ IP 40 по заказу	²⁾ в зависимости от газовой арматуры			

Габаритный чертеж и соединительные размеры:

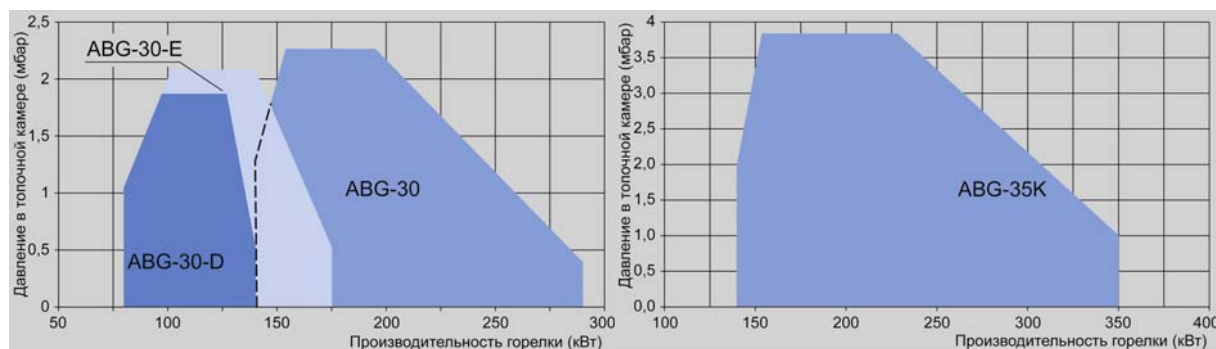


	D ₁	D ₂	G
ABG-30-D	123	133	C 3/4"
ABG-30-E	123	133	C 3/4"
ABG-30	133	143	C 1"

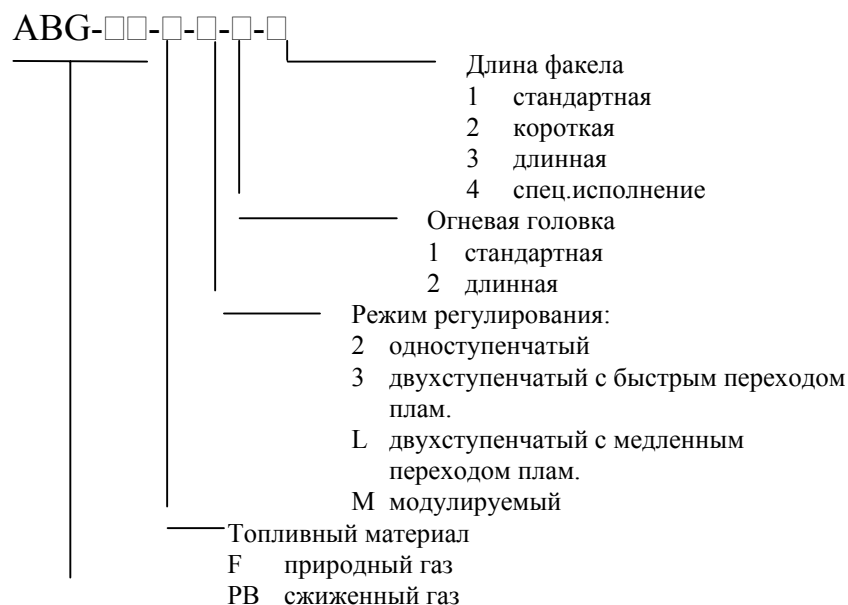
GB-GANZ

Tüzeléstechnikai Kft. H-1103 Budapest, Szilávy u. 22-30. Tel.: (36-1) 260-2727 F: (36-1) 260-0033
Internet: www.gb-ganz.hu E-mail: gbganz@gb-ganz.hu

Давление в топочной камере сгорания, диаграммы определения рабочего диапазона:



Обозначение типа газовых горелок:



Обозначение типа:

ABG-30-D	80-140 кВт
ABG-30-E	80-175 кВт
ABG-30	140-290 кВт
ABG-35K	140-350 кВт



GB-GANZ

Tüzeléstechnikai Kft.

H-1103 Budapest, Szilávy u. 22-30. Tel.: (36-1) 260-2727 F: (36-1) 260-0033

Internet: www.gb-ganz.hu E-mail: gbganz@gb-ganz.hu