

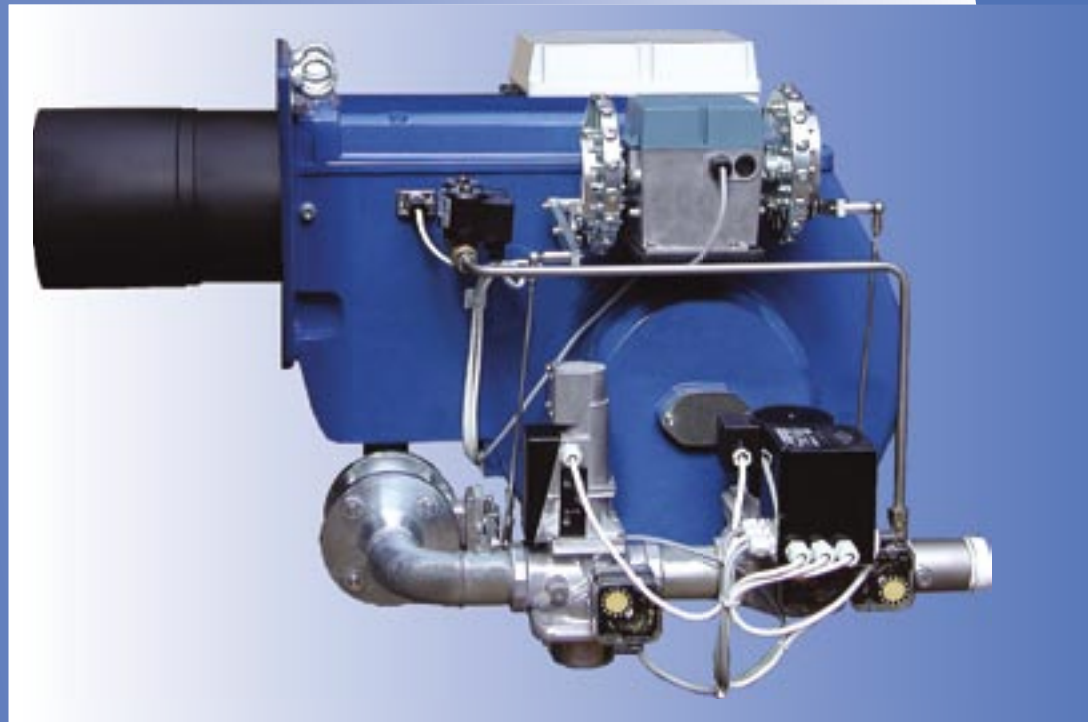
GB-GANZ

SGB-350/450-F/PB

AUTOMATIKUS BLOKK GÁZÉGŐ

(1000-4500 kW)

Rugalmas szabályozási tartomány
Magas tüzeléstechnikai hatások
Üzembiztos konstrukció
Egyszerű karbantartás
Környezetbarát



GB-Ganz Tüzeléstechnikai Kft.

H-1103 Budapest Szlávy u. 22-30. Tel.:(+36-1) 260-2727 Fax.:(+36-1) 260-0033
Internet: www.gb-ganz.hu, E-mail: gbganz@gb-ganz.hu

* Nyilvántartási szám:
HU-MSZT-503 / 0095(4)-285(4)
MSZ EN ISO 9001:2009 (ISO 9001:2008)

* A tanúsítás a cég minőségirányítási rendszerére vonatkozik.

Általános ismertető:

Az SGB típusú gázegő család kifejlesztésével a takarékos és jó hatásfokú gázfelhasználáshoz kívánunk korszerű tüzelőberendezést biztosítani.

A blokk építési rendszerű teljesen automatikus működésű égők alkalmazhatók földgáz vagy PB-gáz eltüzelésére. Az egyszerű szerkezeti kialakítás gyors felszerelést, üzembehelyezést, az alkalmazott kiváló minőségű szabályozó és biztonsági elemek alacsony karbantartási költséget eredményeznek. Működése, szabályozási rendszere a felhasználói igények szerint lehet:

három pont szabályozás lassú lángváltással, valamint a pillanatnyi hőigény szerinti folyamatos szabályozás.

Üzem közben az automatika folyamatosan ellenőrzi a lángot, a gáznyomást és levegőnyomást. Az égő gyártása során messzemenően figyelembe vesszük a felhasználó igényét, így a sorozatgyártás mellett lehetőség van egyedi speciális kivitelek szállítására is. Normál vagy hosszabbított lángcsővel jól illeszthető a kazán tűzteréhez.

Az égő rendelésénél figyelembe kell venni a gáz fajtáját és nyomását. Telepítésnél mindig be kell tartani a vonatkozó rendeleteket és szabványokat.

Az égő felszerelhető ipari, mezőgazdasági és kommunális üzemek hőellátó berendezéseire:

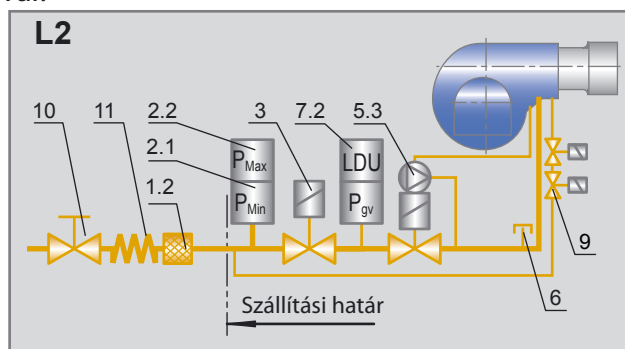
- kazánokra
- léghevítőkre
- mezőgazdasági és ipari szárítókra
- egyéb technológiai berendezésekre.

A tüzelőberendezés előnyei:

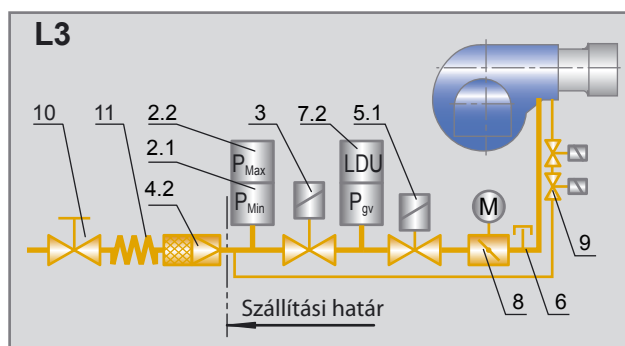
- magas tüzeléstechnikai hatásfok
- rugalmas szabályozási tartomány
- stabil lángkép
- egyszerű és gyors elektromos bekötés
- egyszerű szerelhetőség, gyors karbantartás
- külön rendelhető tartozékok széles választéka
- környezetkímélő, alacsony káros anyag kibocsátás
- üzembiztos konstrukció
- hosszú élettartam

Gáz-szerelvény sor kialakítása:

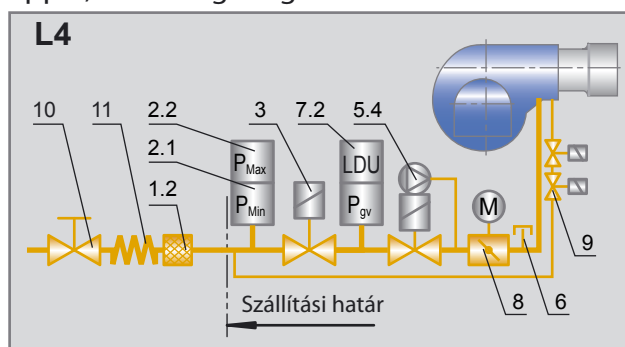
Lassú lángváltás és folyamatos szabályozás pneumatikus aránytartással, tömörségvizsgálóval:



Lassú lángváltás és folyamatos szabályozás gáz pillangószeleppel, tömörségvizsgálóval:



Lassú lángváltás és folyamatos szabályozás nyomásszabályzó szeleppel és gáz pillangószeleppel, tömörségvizsgálóval:



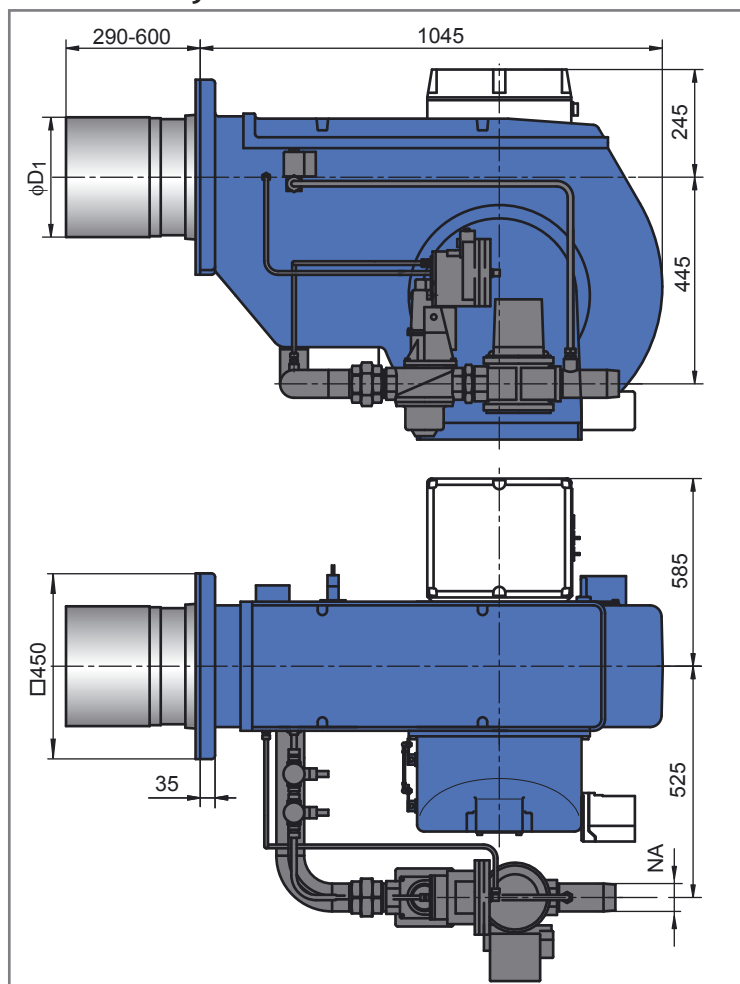
		6	Mérőcsonk
1	Min. nyomáskapcsoló	7	Tömörségvizsgáló
2	Max. nyomáskapcsoló	8	Szabályzómotor
3	Biztonsági szelep		Külön rendelésre
5.1	Főgázszelep	8.1	Szűrő
5.2	Kétfokozatú főgázszelep	8.2	Szűrővel egybeépített nyomásszabályozó
5.3	Gáz-levegő arányszabályozós főszelep	9	Kézi elzáró
5.4	Nyomásszabályozós főszelep	10	Rezgésmentes csatlakozó

Fő műszaki adatok:

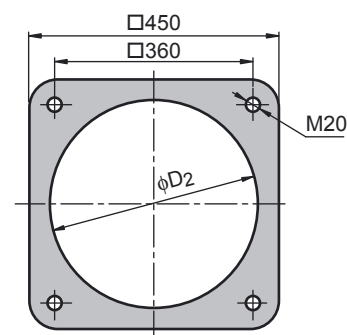
Típus	SBG-350	SBG-450
Teljesítmény	1000-3500 kW	1300-4500 kW
Tüzelőanyag	Földgáz vagy PB-gáz	
Szabályozási tartomány	1:3	
Automatika típusa	LFL 1.322 vagy LFL 1.622	
Tömörésgvizsgáló típusa	LDU 11	
Gyújtás	Elektromos szikragyújtás	
Lángórzés	UV rendszerű	
Elektromos csatlakozás	3x230/400 v, 50 Hz+N+PE	
Elektromos energiaigény	9 kW	
Védettség	IP 40	

Nyomásfokozat jele	100-150 mbar	150-200 mbar	200-350 mbar	350-500 mbar
	3	4	5	6
Földgáz tüzelés esetén a gázszerelvény sor mérete				
SGB-350	NA 80	2"		
SGB-400	NA 80		2"	
PB-gáz tüzelés esetén a gázszerelvény sor mérete				
SGB-350	2"	1½"		
SGB-400	NA 80	2"		

Körvonalrajz és csatlakozó méretek:



Kazánperem furatozás



	ϕD_1	ϕD_2
SGB-350	315	330
SGB-450	325	340

