

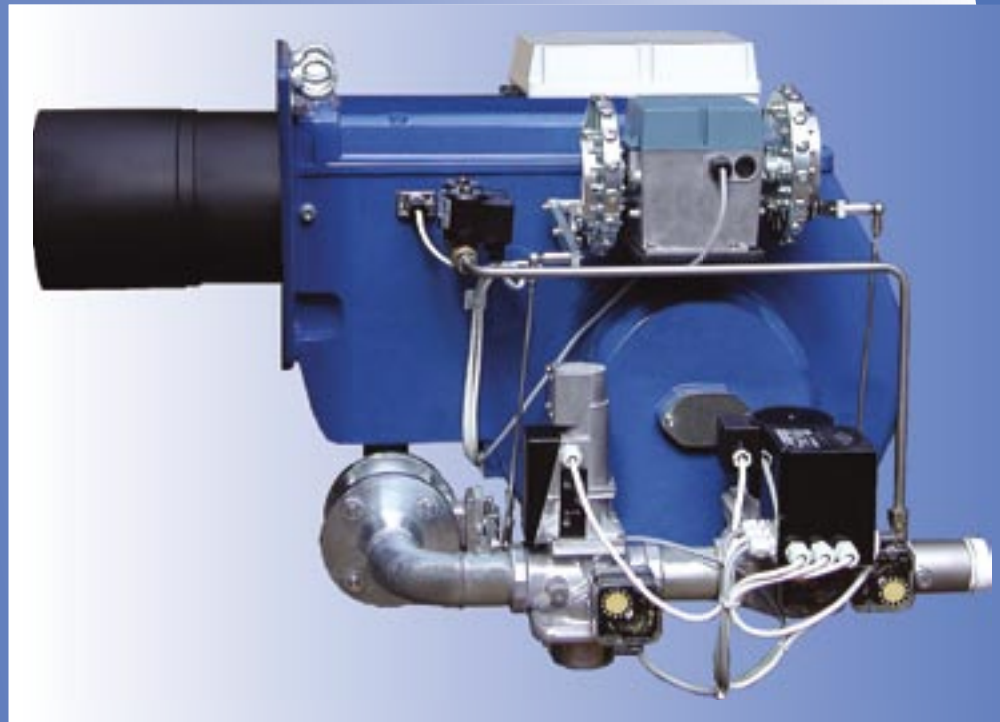
# GB-GANZ

## SGB-275/300-F/PB

### AUTOMATIKUS BLOKK GÁZÉGŐ

(800-3100 kW)

Rugalmas szabályozási tartomány  
Magas tüzeléstechnikai hatások  
Üzembiztos konstrukció  
Egyszerű karbantartás  
Környezetbarát



## GB-Ganz Tüzeléstechnikai Kft.

H-1103 Budapest Szlávy u. 22-30. Tel.:(+36-1) 260-2727 Fax.:(+36-1) 260-0033  
Internet: [www.gb-ganz.hu](http://www.gb-ganz.hu), E-mail: [gbganz@gb-ganz.hu](mailto:gbganz@gb-ganz.hu)

\* Nyilvántartási szám:  
HU-MSZT-503 / 0095(4)-285(4)  
MSZ EN ISO 9001:2009 (ISO 9001:2008)

\* A tanúsítás a cég minőségirányítási rendszerére vonatkozik.

## Általános ismertető:

Az SGB típusú gázégő család kifejlesztésével a takarékos és jó hatásfokú gázfelhasználáshoz kívánunk korszerű tüzelőberendezést biztosítani.

A blokk építési rendszerű, teljesen automatikus működésű égők alkalmazhatók földgáz vagy PB-gáz eltüzelésére. Az egy-szerű szerkezeti kialakítás gyors felszerelést, üzembehelyezést, az alkalmazott kiváló minőségű szabályozó és biztonsági elemek alacsony karbantartási költséget eredményeznek. Működése, szabályozási rendszere a felhasználói igények szerint lehet: kétfokozatú három pont szabályozás lassú lángváltással, valamint a pillanatnyi hőigény szerinti folyamatos szabályozás. A gázégőn a gáz, levegő arányszabályozást mechanikusan, pneumatikusan, vagy elektronikusan biztosítjuk a felhasználói igény szerint. Üzem közben az automatika folyamatosan ellenőrzi a lángot, a gáznyomást és levegőnyomást. A gázszerelvény sor tartozéka a tömörségellenőrző. Az égő gyártása során messzemenően figyelembe vesszük a felhasználói igényeket, így a sorozatgyártás mellett lehetőség van egyedi, speciális kivitelek szállítására is. Normál, vagy hosszabbított lángcsővel jól illeszthető a kazán tűzteréhez.

Az égő rendelésénél figyelembe kell venni a gáz fajtáját és nyomását. Telepítésnél mindig be kell tartani a vonatkozó rendeleteket és szabványokat.

Az égő felszerelhető ipari, mezőgazdasági és kommunális üzemek hőellátó berendezéseire:

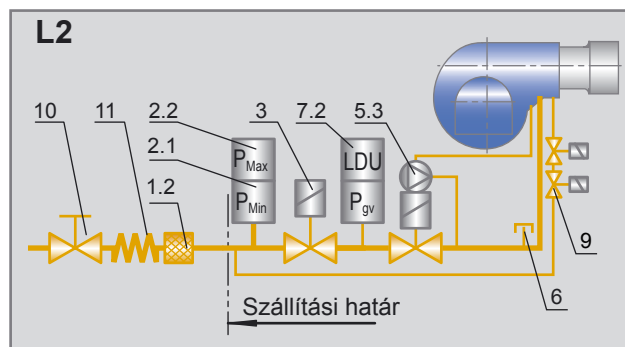
- kazánokra
- léghevítőkre
- mezőgazdasági és ipari szárítókra
- egyéb technológiai berendezésekre.

## A tüzelőberendezés előnyei:

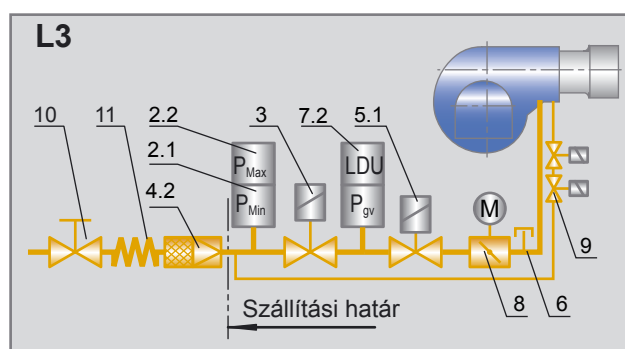
- magas tüzeléstechnikai hatások
- rugalmas szabályozási tartomány
- stabil lángkép
- egyszerű és gyors elektromos bekötés
- egyszerű szerelhetőség, gyors karbantartás
- külön rendelhető tartozékok széles választéka
- környezetkímélő, alacsony káros anyag kibocsátás
- üzembiztos konstrukció
- hosszú élettartam

## Gáz-szerelvény sor kialakítása:

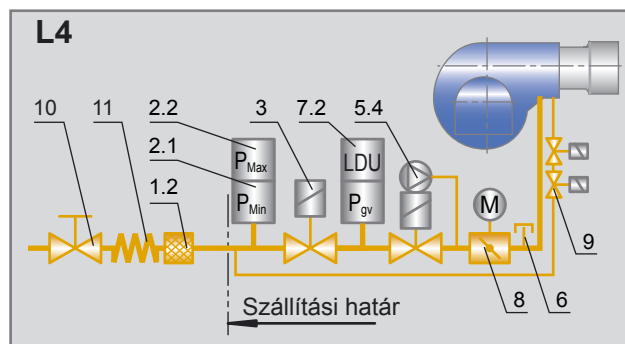
Lassú lángváltás és folyamatos szabályozás pneumatikus arányszabályzással, tömörségvizsgálóval:



Lassú lángváltás és folyamatos szabályozás gáz pillangószeleppel, tömörségvizsgálóval:



Lassú lángváltás és folyamatos szabályozás nyomásszabályzó szeleppel és gáz pillangószeleppel, tömörségvizsgálóval:



2.1	Min. nyomáskapcsoló
2.2	Max. nyomáskapcsoló
3	Biztonsági szelep
5.1	Főgázszelep
5.3	Gáz-levegő arányszabályozós főszelep
5.4	Nyomásszabályozós főszelep
6	Mérőcsonk
7.2	Tömörségvizsgáló
8	Pillangószelep állítótormorral
9	Gyújtógáz szelep
	Külön rendelésre
1.2	Szűrő
4.2	Szűrővel egybeépített nyomásszabályozó
10	Kézi elzáró
11	Rezgésmentes csatlakozó

## Fő műszaki adatok:

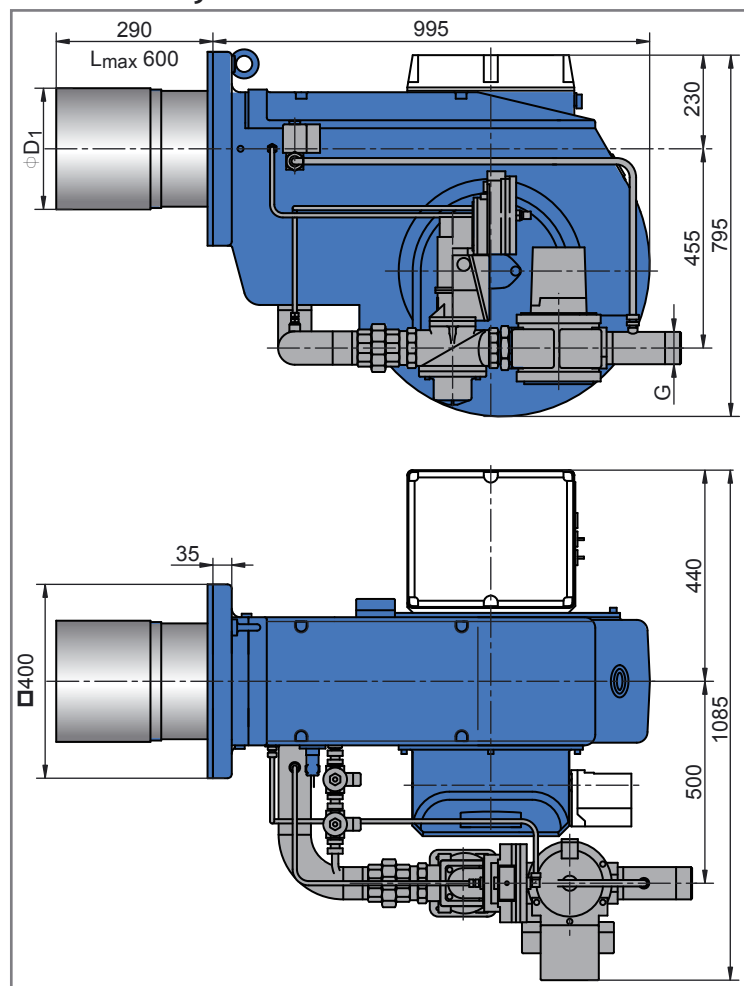
Típus	SGB-275	SGB-300
Teljesítmény	800-2750 kW	900-3100 kW
Tüzelőanyag	Földgáz vagy PB-gáz	
Szabályzási tartomány	1:3	
Automatika	LFL 1.322 vagy LFL 1.622	
Tömörsgvizsgáló	LDU 11 vagy VPS	
Gyújtás	Elektromos szikragyújtás	
Lángőrzés	UV rendszerű	
Elektromos csatlakozás	230/400 V, 50 Hz+N+PE	
Elektromos energiaigény	6,3 kW	9 kW
Védelem	IP 40	

## Szerelvénsor méretei:

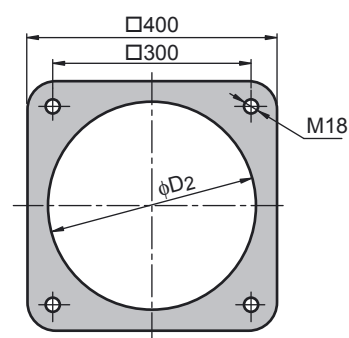
Nyomásfokozat jele	40-100 mbar	100-150 mbar	150 -200 mbar	200-350 mbar	350-500 mbar
	2	3	4	5	6
Földgáz tüzelés esetén a gázszerelvénsor mérete					
SGB-275	NA 80*	NA 80	2"	1 1/2"	
SGB-300		NA 80	2"	1 1/2"	
PB-gáz tüzelés esetén a gázszerelvénsor mérete					
SGB-275	NA 80*	2"		1 1/2"	
SGB-300	NA 80*	2"		1 1/2"	

\* Egyedi megrendelésre

## Körvonalrajz és csatlakozó méretek:



Kazánperem furatozás



	$\phi D1$	$\phi D2$
SGB-275	260	290
SGB-300	280	310

