

GB-GANZ

SGB-120/140-F/PB

AUTOMATIKUS BLOKK GÁZÉGŐK

(500-1400 kW)

Rugalmas szabályozási tartomány
Magas tüzeléstechnikai hatások
Üzembiztos konstrukció
Egyszerű karbantartás
Környezetbarát



GB-Ganz Tüzeléstechnikai Kft.

H-1103 Budapest Szlávy u. 22-30. Tel.:(+36-1) 260-2727 Fax.:(+36-1) 260-0033
Internet: www.gb-ganz.hu, E-mail: gbganz@gb-ganz.hu

* Nyilvántartási szám:
HU-MSZT-503/0095(4)-285(4)
MSZ EN ISO 9001:2009 (ISO 9001:2008)

* A tanúsítás a cég minőségirányítási rendszerére vonatkozik.

Általános ismertető:

Az SGB típusú gázégő család kifejlesztésével a takarékos és jó hatásfokú gázfelhasználáshoz kívánunk korszerű tüzelőberendezést biztosítani.

A blokk építési rendszerű teljesen automatikus működésű égők alkalmazhatók földgáz vagy PB-gáz eltüzelésére. Az egyszerű szerkezeti kialakítás gyors felszerelést, üzembehelyezést, az alkalmazott kiváló minőségű szabályozó és biztonsági elemek alacsony karbantartási költséget eredményeznek. Működése, szabályozási rendszere a felhasználói igények szerint lehet:

három pont szabályozás gyors vagy lassú lángváltással, valamint a pillanatnyi hőigény szerinti

folyamatos szabályozás.

Üzem közben az automatika folyamatosan ellenőrzi a lángot, a gáznyomást és levegőnyomást. Az égő gyártása során messzemenően figyelembe vesszük a felhasználó igényét, így a sorozatgyártás mellett lehetőség van egyedi speciális kivitelek szállítására is. Normál vagy hosszabbított lángcsővel jól illeszthető a kazán tűztéréhez.

Az égő rendelésénél figyelembe kell venni a gáz fajtáját és nyomását. Telepítésnél mindig be kell tartani a vonatkozó rendeleteket és szabványokat.

Az égő felszerelhető ipari, mezőgazdasági és kommunális üzemek hőellátó berendezéseire:

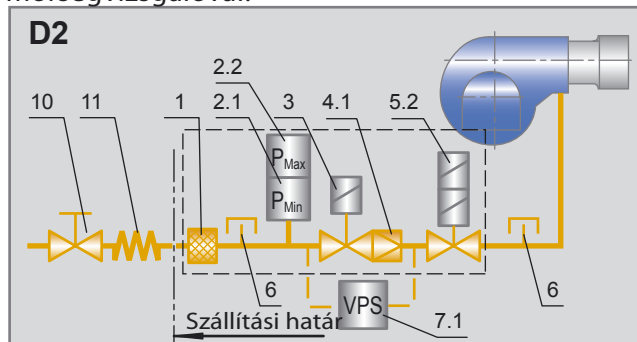
- kazánokra
- léghevítőkre
- mezőgazdasági és ipari szárítókra
- egyéb technológiai berendezésekre.

A tüzelőberendezés előnyei:

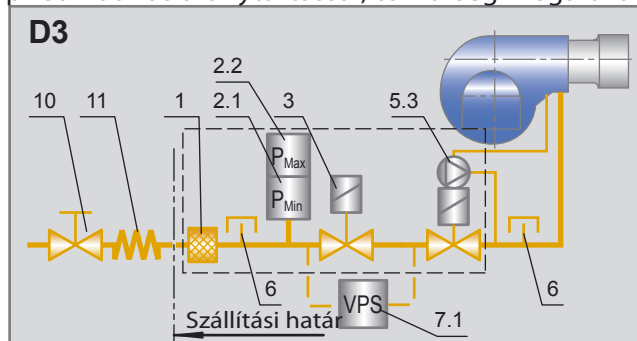
- magas tüzeléstechnikai hatások
- rugalmas szabályozási tartomány
- stabil lángkép
- egyszerű és gyors elektromos bekötés
- egyszerű szerelhetőség, gyors karbantartás
- külön rendelhető tartozékok széles választéka
- környezetkímélő, alacsony káros anyag kibocsátás
- üzembiztos konstrukció
- hosszú élettartam

Gáz-szerelvény sor kialakítása:

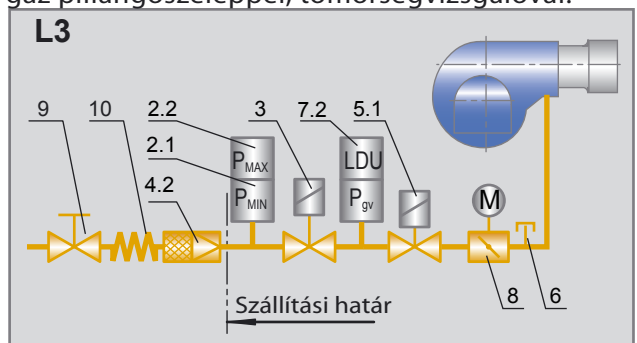
Hárompont szabályozás gyors lángváltással, tömörségvizsgálóval:



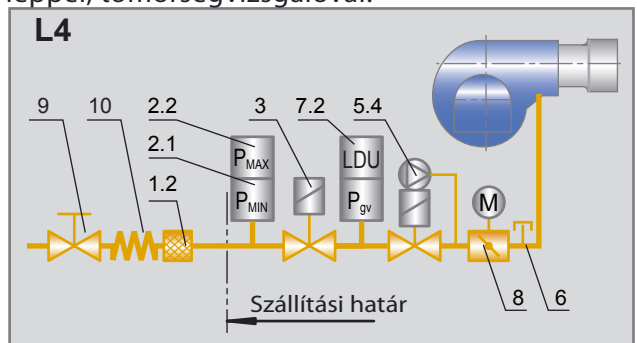
Lassú lángváltással és folyamatos szabályozás pneumatikus aránytartással, tömörségvizsgálóval:



Lassú lángváltással és folyamatos szabályozás gáz pillangószeleppel, tömörségvizsgálóval:



Lassú lángváltással és folyamatos szabályozás nyomásszabályzó főszelleppel és gáz pillangószeleppel, tömörségvizsgálóval:



1	Szűrő	7.2	Tömörésvizsgáló
2.1	Minimum gáznyomás kapcsoló	8	Pillangószelep állítómotorral
2.2	Maximum gáznyomás kapcsoló		Külön rendelhető tartozékok:
3	Biztonsági gázszelep	1.2	Szűrő
4.1	Nyomásszabályozó	4.2	Nyomásszabályzó szűrővel
5.1	Főgázszelep	9	Kézi elzáró
5.2	Kétfokozatú főgázszelep	10	Rezgésmentes csatlakozó
5.3	Gáz-levegő arányszabályzó főszelep		Szabályozó műszer
5.4	Nyomásszabályzó főszelep		Manométer
6	Mérőcsonk		Termosztát
7.1	Tömörésvizsgáló		

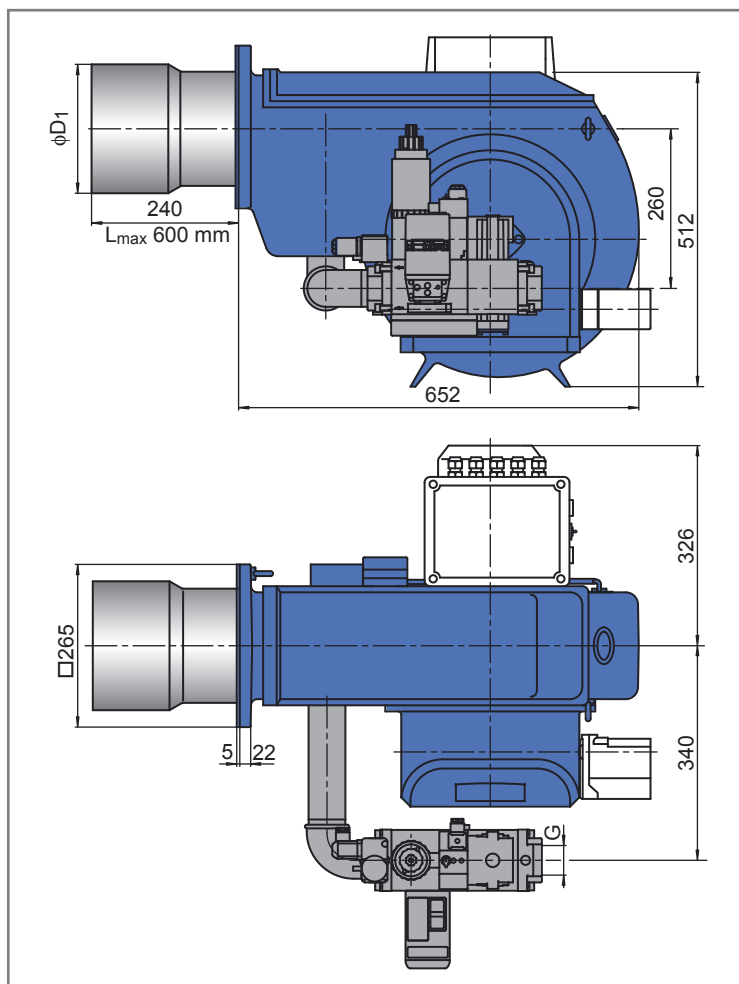
Fő műszaki adatok:

Típus	SGB-120	SGB-140
Teljesítmény	500-1200 kW	550-1400 kW
Tüzelőanyag	Földgáz vagy PB-gáz	
Gyújtás módja	Elektromos szikra	
Szabályozási tartomány	1:2	
Automatika típusa	LFL 1.322	
Tömörésvizsgáló típusa	LDU 11 v. VPS	
Lángőrzés	ionizációs vagy UV	
Elektromos csatlakozás	230/400 V, 50 Hz+N+PE	
Elektromos energiaigény	2,5 kW	2,5 kW
Védettség	IP 40	
Tömeg	85 kg	85 kg

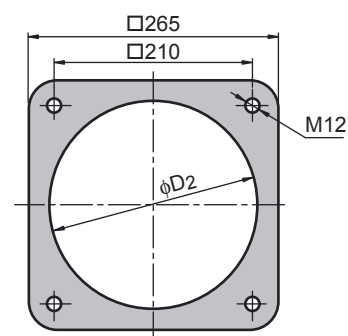
Gázszerelvény sor méretei:

Nyomásfokozat jele	40-100 mbar	100-150 mbar	150-200 mbar	200-350 mbar	350-500 mbar
	2	3	4	5	6
Földgáz üzemű égők szerelvény sor méretei különböző csatlakozási nyomáson.					
SGB-120	NA 2"		NA 1½"		
SGB-140	NA 2"		NA 1½"		
PB-gáz üzemű égők szerelvény sor méretei különböző csatlakozási nyomáson.					
SGB-120	NA 2"		NA 1½"		NA 1"
SGB-140	NA 2"		NA 1½"		NA 1"

Körvonalrajz és csatlakozó méretek:



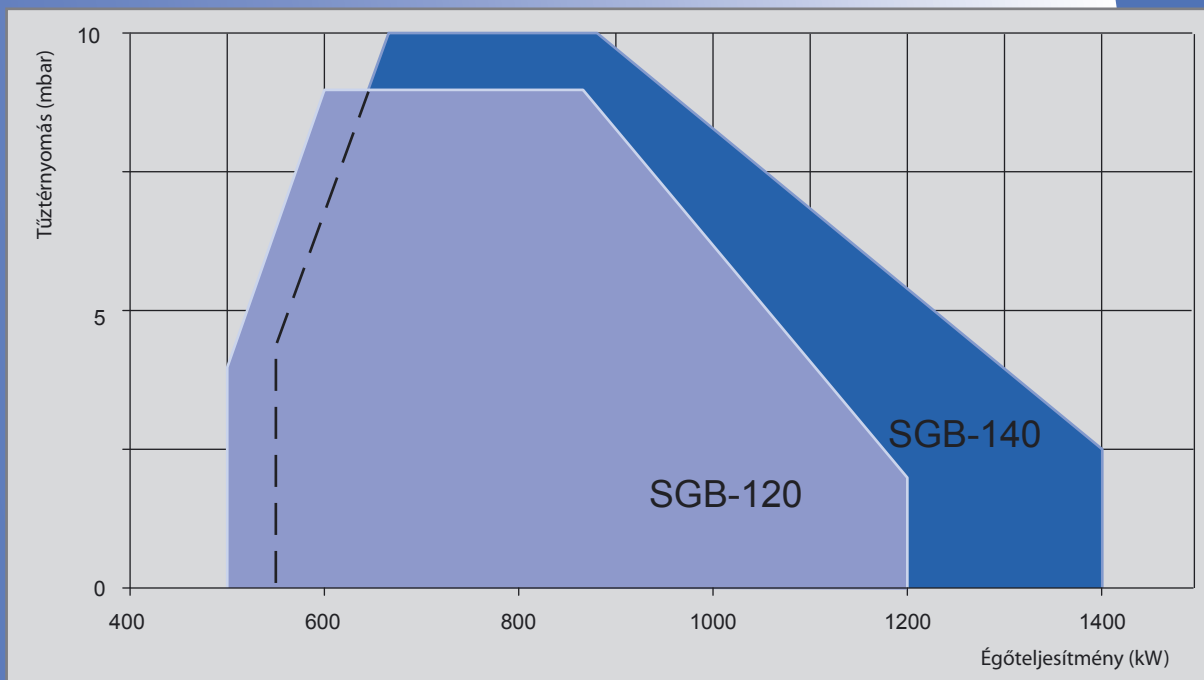
Kazánperem furatozás



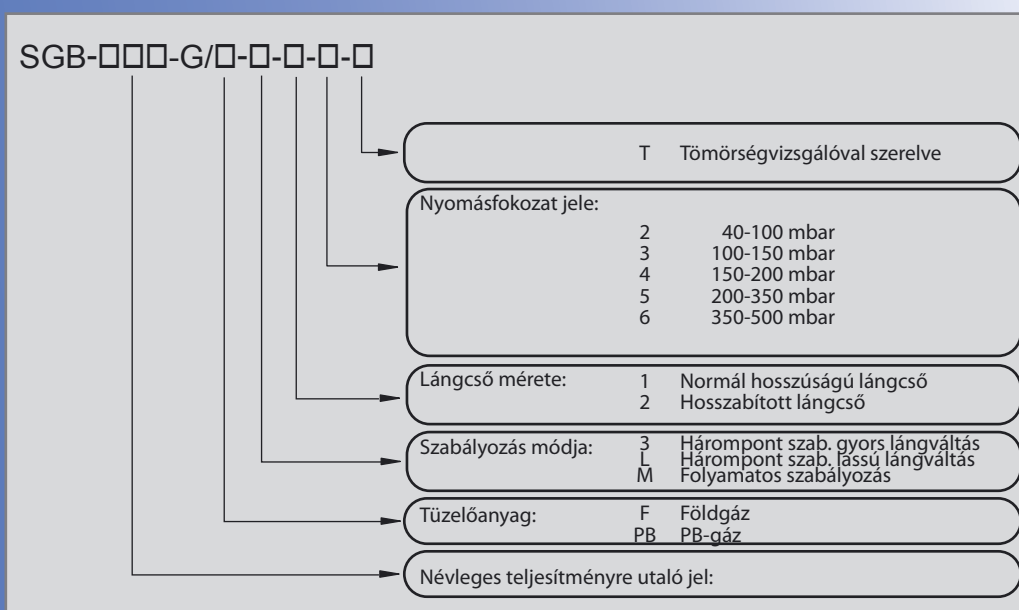
Változó méret.

	ϕD_1	ϕD_2
SGB-120	210	220
SGB-140	220	230

Tűztérnyomás-teljesítmény jelleggörbék:



Gázégők típusjele:



Az Ön márkakereskedője:



Termékeinket folyamatosan fejlesztjük, ezért a műszaki fejlesztésből adódó változtatás jogát fenntartjuk.

GB-Ganz Tüzeléstechnikai Kft.

H-1103 Budapest Szlávy u. 22-30. Tel.:(+36-1) 260-2727 Fax.:(+36-1) 260-0033
 Internet: www.gb-ganz.hu, E-mail: gbganz@gb-ganz.hu