

# GB-GANZ

ANYO-55/60/80  
ANYO-60K/80K

OLAJJÉGŐ

(220-880 kW)

Rugalmas szabályozási tartomány  
Magas tüzeléstechnikai hatások  
Üzembiztos konstrukció  
Egyszerű karbantartás  
Környezetbarát



## GB-Ganz Tüzeléstechnikai Kft.

H-1103 Budapest Szlávy u. 22-30. Tel.:(+36-1) 260-2727 Fax.:(+36-1) 260-0033  
Internet: [www.gb-ganz.hu](http://www.gb-ganz.hu), E-mail: [gbganz@gb-ganz.hu](mailto:gbganz@gb-ganz.hu)

\* Nyilvántartási szám:  
HU-MSZT-503 / 0095(4)-285(4)  
MSZ EN ISO 9001:2009 (ISO 9001:2008)

\* A tanúsítás a cég minőségirányítási rendszerére vonatkozik.

## Általános ismertető:

Az ANYO típusú olajégő család kifejlesztésével egyszerű, üzembiztos és jó hatásfokú, korszerű tüzelőberendezést biztosítunk a felhasználóknak.

A blokképítési rendszerű, kényszerlevegő ellátású, nyomásporlasztásos olajégők teljesen automatikus működésű tüzelőberendezések. A működéshez, vezérléshez, szabályozáshoz szükséges szerkezeti elemek monoblokk építési rendszerben, a ventilátorházra vannak ráépítve, azzal egy egységet alkotnak.

Alkalmazhatók tüzelőolajok és könnyű fűtőolajok eltüzelésére.

Az egyszerű szerkezeti kialakítás gyors felszerelést, üzembe helyezést, az alkalmazott kiváló minőségű szabályozó és biztonsági elemek alacsony karbantartási költséget eredményeznek. Szabályozási rendszere kétfokozatú hárompont szabályozás gyors lángváltással. Könnyű fűtőolaj tüzelésénél az olajat az égőre szerelt előmelegítővel porlasztási hőmérsékletre előmelegítjük. Az indítási és olajelőmelegítés szabályozási hőmérséklete az olajminőség függvényében állítható.

Az égő olajellátó rendszerét a gépkönyvben szereplő elvi elrendezés szerint kell kialakítani. Javasoljuk könnyű fűtőolaj esetén az olaj 20-40 °C-ra való előmelegítését, illetve erősen szennyezett olajok esetén ülepítő beépítését. Az égő üzemelhet ráfolyásos olajrendszerrel és tápszivattyús olajellátással is.

Az égő gyártása során messzemenően figyelembe vesszük a felhasználó igényét, így a sorozatgyártás mellett lehetőség van egyedi speciális kivitelek szállítására is. Normál vagy hosszabbított lángcsővel jól illeszthető a kazán tűzteréhez.

Az égő rendelésénél figyelembe kell venni az olaj fajtáját. Telepítésnél és üzemeltetésnél mindig be kell tartani a vonatkozó rendeleteket és szabványokat.

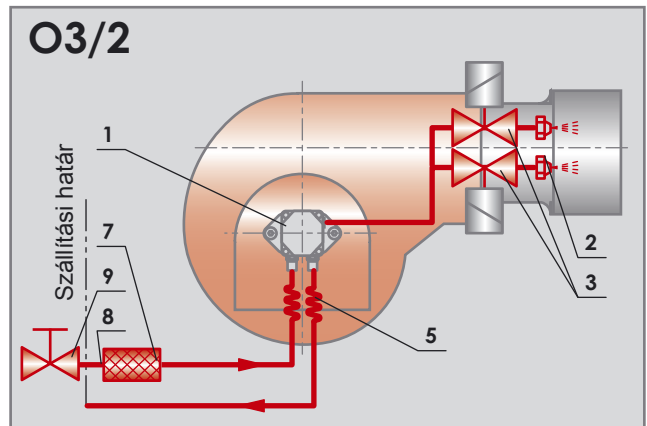
Az égő felszerelhető ipari, mezőgazdasági és kommunális üzemek hőellátó berendezéseire. A hőhasznosítóra /kazánra/ való felszereléshez az égőházon felfogó perem áll rendelkezésre.

## A tüzelőberendezés előnyei:

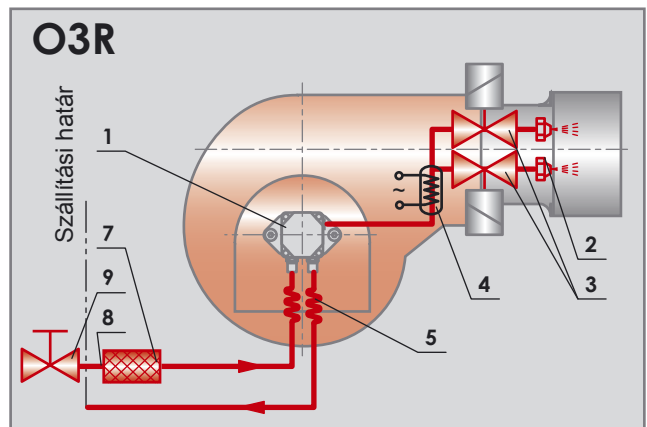
- magas tüzeléstechnikai hatásfok
- rugalmas szabályozási tartomány
- stabil lángkép
- egyszerű és gyors elektromos bekötés
- egyszerű szerelhetőség, gyors karbantartás
- külön rendelhető tartozékok széles választéka
- környezetkímélő, alacsony káros anyag kibocsátás
- üzembiztos konstrukció
- hosszú élettartam

## Olajrendszer kialakítása:

### Hárompont szabályzás:



### Hárompont szabályzás előmelegítővel:



#### Tartozékok:

1	Olajszivattyú
2	Fúvóka
3	Mágnesszelep
4	Olajelőmelegítő
5	Flexibilis tömlő
7	Olajszűrő
8	Csatlakozó

#### Külön rendelhető tartozékok:

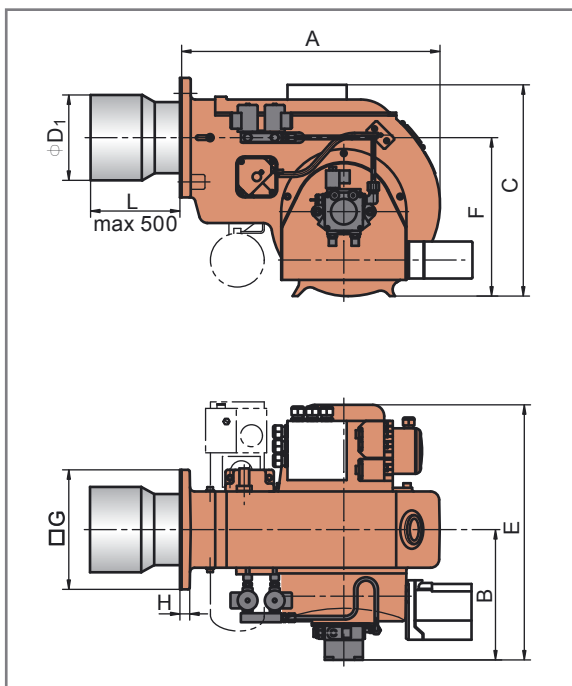
9	Kézi elzáró
	Szabályozó műszer
	Termosztát
	Manométer

## Fő műszaki adatok:

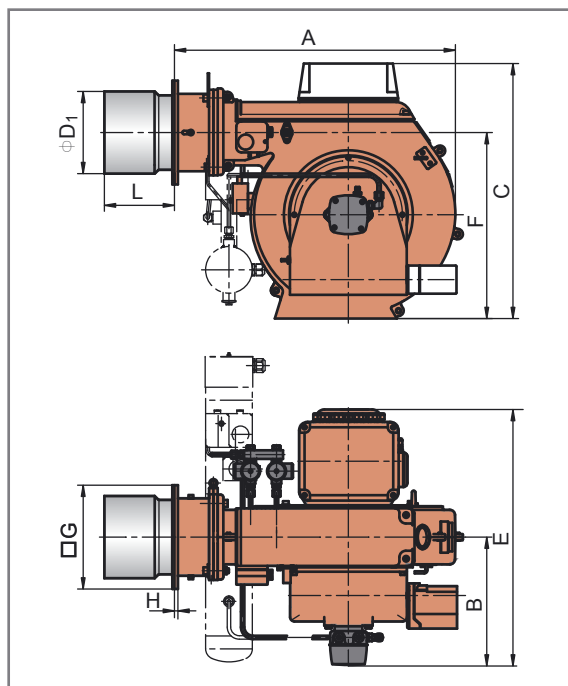
Típus	ANYO-55	ANYO-55/R	ANYO-60	ANYO-60/R	ANYO-60K	ANYO-60K/R	ANYO-80	ANYO-80/R	ANYO-80K	ANYO-80K/R
Típus	220-550 kW		240-600 kW		240-680 kW		350-800 kW		350-880 kW	
Tüzelőanyag	TÜ 5/20	FA-60/80	TÜ 5/20	FA-60/80	TÜ 5/20	FA-60/80	TÜ 5/20	FA-60/80	TÜ 5/20	FA-60/80
Szabályozási rendszer	Hárompontoszabályozás gyors lángváltással.									
Szabályozási tartomány	1:2									
Autómatika típusa	LAL-2									
Lángórzés	QRB 3									
Gyújtás	Automatikus nagyfeszültségű szikra									
Elektromos csatlakozás	230/400 V, 50 Hz+PE									
Elektromos energiaigény	1 kW	5 kW	1,2 kW	5,3 kW	1,2 kW	5,3 kW	1,7 kW	5,8 kW	1,7 kW	5,8 kW
Védettség	IP 40									
Zajszint	70-73 dB									

## Körvonalrajz és csatlakozó méretek:

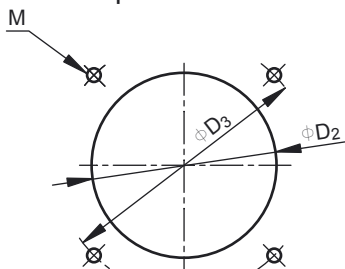
ANYO-55, ANYO-60, ANYO80



ANYO-60K, ANYO-80K



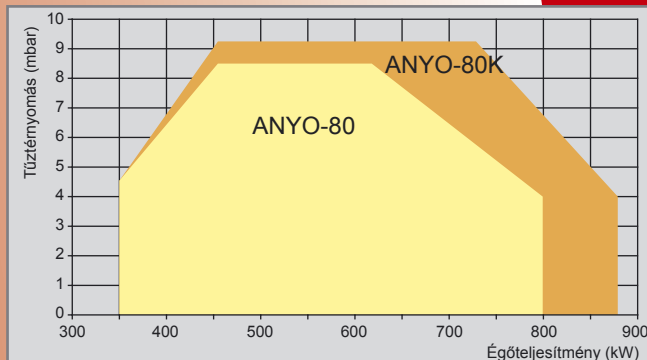
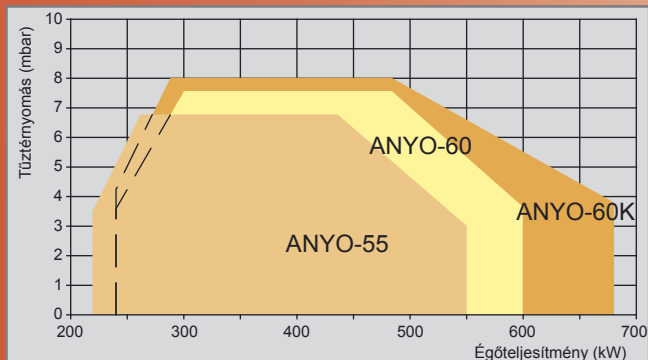
Kazánperem furatozás



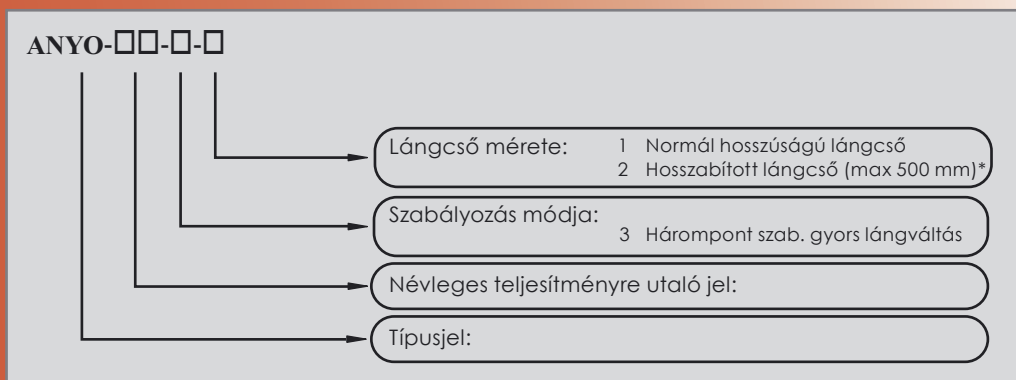
Változó méretek

ANYO-	55	60	60K	80	80K
A	506	625	650	625	650
B	280	310	295	310	295
C	530	570	590	570	590
$\phi D_1$	160	190	190	190	190
$\phi D_2$	175	205	205	205	205
$\phi D_3$	226	262	262	262	262
E	625	740	590	740	590
F	329	340	430	340	430
$\square G$	220	240	240	240	240
H	18	23	16	23	16
L	180	160	160	160	160
M	M12	M12	M12	M12	M12

## Tűztérnyomás-teljesítmény jelleggörbék:



## Olajégők típusjele:



Az Ön márkakereskedője:



Termékeinket folyamatosan fejlesztjük, ezért a műszaki fejlesztésből adódó változtatás jogát fenntartjuk.

# GB-Ganz Tüzeléstechnikai Kft.

H-1103 Budapest Szlávy u. 22-30. Tel.: (+36-1) 260-2727 Fax.: (+36-1) 260-0033  
Internet: [www.gb-ganz.hu](http://www.gb-ganz.hu), E-mail: [gbganz@gb-ganz.hu](mailto:gbganz@gb-ganz.hu)