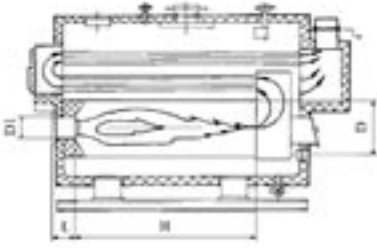
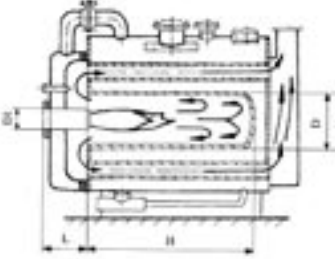
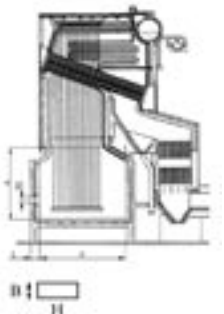


Vevő neve és címe:	Rendelés száma:
--------------------	-----------------

Hőhasznosító:

<input type="checkbox"/> melegvíz kazán	<input type="checkbox"/> forróvíz kazán	<input type="checkbox"/> gőzkazán	<input type="checkbox"/> léghevítő	<input type="checkbox"/> egyéb:
Típus:	Névleges teljesítmény:	Hatásfok:	Tűztérnyomás:	

Tűztér jellege:						
	<input type="checkbox"/> háromhuzamú	<input type="checkbox"/> zsáktűztér	<input type="checkbox"/> egyéb:			
Méret:	D=	H=	L=	D1=	A=	B=

Égő:

Tüzelőanyag:	<input type="checkbox"/> Földgáz	<input type="checkbox"/> PB-gáz	<input type="checkbox"/> Tüzelőolaj	<input type="checkbox"/> Könnyű fűtőolaj	<input type="checkbox"/> Közép fűtőolaj	<input type="checkbox"/> Egyéb
Szabályozási rendszer	<input type="checkbox"/> Kétpontszabályzás <input type="checkbox"/> Hárompontszabályzás gyors lángváltással <input type="checkbox"/> Hárompontszabályzás lassú lángváltással <input type="checkbox"/> Folyamatos szabályzás					
Gázcsatlakozás	méret: NA			nyomás (mbar):		
Gázszerelvényisor	<input type="checkbox"/> tömörségvizsgálóval					
Olajminőség:				Olajfűvőka típus, méret:*		
Lángcső hossz.*	mm					

Kiválasztott típus:*	Darabszám:
----------------------	------------

* Gyártómű tölti ki

Egyéb rendelt szerelvény	Típus:	Darabszám:
Szűrő	NA	
Nyomásszabályzó szűrővel	NA	p _{be} (mbar): p _{sz} (mbar):
Kézi elzáró	NA	
Rezgésmentes csatlakozó	NA	
Szabályozó termosztát		
Retesz termosztát		
Hőmérséklet távadó		
Nyomás távadó		
Manométer		
Egyéb:		

Dátum:

Aláírás: