

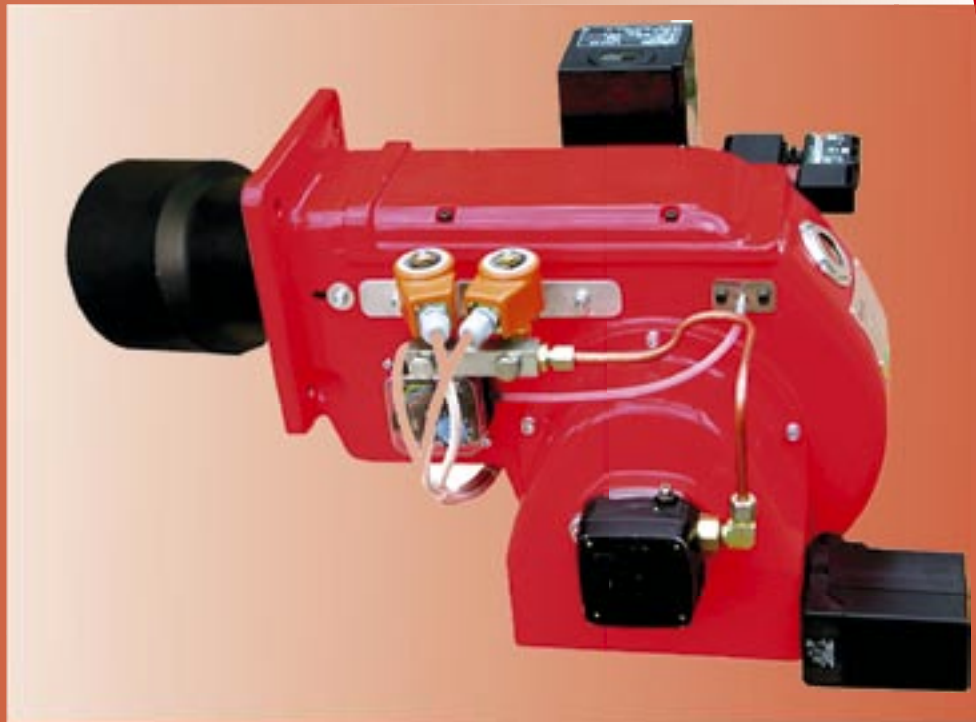
GB-GANZ

ANYO-45
ANYO-35K/45K

OLAJJÉGŐ

(140-450 kW)

Rugalmas szabályozási tartomány
Magas tüzeléstechnikai hatások
Üzembiztos konstrukció
Egyszerű karbantartás
Környezetbarát



GB-Ganz Tüzeléstechnikai Kft.

H-1103 Budapest Szlávy u. 22-30. Tel.: (+36-1) 260-2727 Fax.: (+36-1) 260-0033
Internet: www.gb-ganz.hu, E-mail: gbganz@gb-ganz.hu

* Nyilvántartási szám:
HU-MSZT-503 / 0095(4)-285(4)
MSZ EN ISO 9001:2009 (ISO 9001:2008)

* A tanúsítás a cég minőségirányítási rendszerére vonatkozik.

Általános ismertető:

Az ANYO típusú olajégő család kifejlesztésével egyszerű, üzembiztos és jó hatásfokú, korszerű tüzelőberendezést biztosítunk a felhasználóknak.

A blokképítési rendszerű, kényszerlevegő ellátású, nyomásporlasztásos olajégők teljesen automatikus működésű tüzelőberendezések. A működéshez, vezérléshez, szabályozáshoz szükséges szerkezeti elemek monoblokk építési rendszerben, a ventilátorházra vannak ráépítve, azzal egy egységet alkotnak.

Alkalmazhatók tüzelőolajok és könnyű fűtőolajok eltüzelésére.

Az egyszerű szerkezeti kialakítás gyors felszerelést, üzembe helyezést, az alkalmazott kiváló minőségű szabályozó és biztonsági elemek alacsony karbantartási költséget eredményeznek. Szabályozási rendszere kétfokozatú hárompont szabályozás gyors lángváltással. Könnyű fűtőolaj tüzelésénél az olajat előmelegítjük az égőre szerelt előmelegítőben porlasztási hőmérsékletre. Az indítási és olaj-előmelegítés szabályozási hőmérséklete az olajminőség függvényében állítható.

Javasoljuk könnyű fűtőolaj esetén az olaj 20-40 °C-ra való előmelegítését, illetve erősen szennyezett olajok esetén ülepítő beépítését. Az égő üzemelhet ráfolyásos olajrendszerrel és tápszivattyús olajellátással is.

Az égők gyártása során messzemenően figyelembe vesszük a felhasználó igényét, így a sorozatgyártás mellett lehetőség van egyedi speciális kivitelek szállítására is. Normál vagy hosszabbított lángcsővel jól illeszthetők a kazán tűzteréhez.

Az égők rendelésénél figyelembe kell venni az olaj fajtáját. Telepítésnél és üzemeltetésnél mindig be kell tartani a vonatkozó rendeleteket és szabványokat.

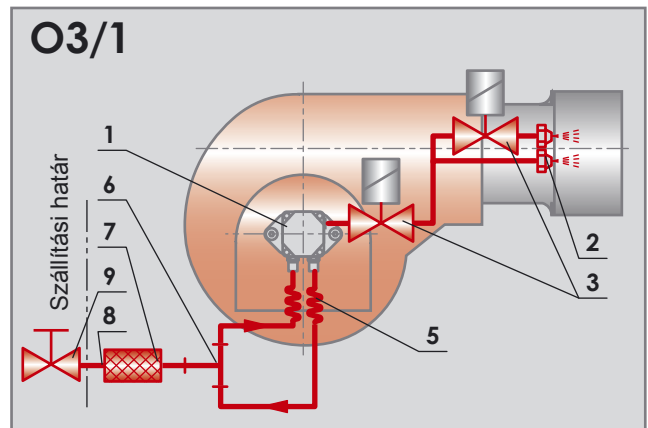
Az égők felszerelhető ipari, mezőgazdasági és kommunális üzemek hőellátó berendezéseire. A hőhasznosító /kazánra/ való felszereléshez az égőházon felfogó perem áll rendelkezésre.

A tüzelőberendezés előnyei:

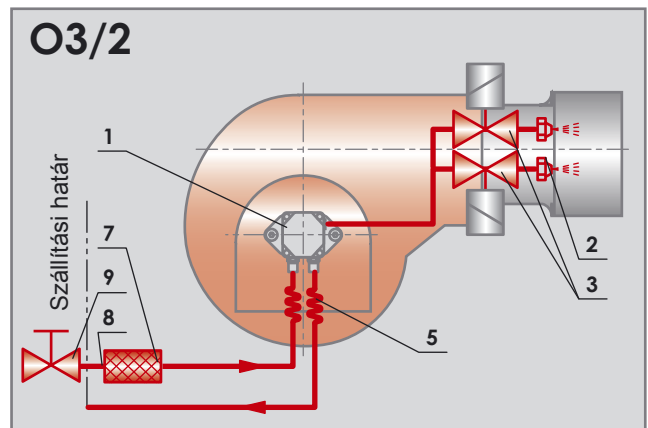
- magas tüzeléstechnikai hatásfok
- rugalmas szabályozási tartomány
- stabil lángkép
- egyszerű és gyors elektromos bekötés
- egyszerű szerelhetőség, gyors karbantartás
- külön rendelhető tartozékok széles választéka
- környezetkímélő, alacsony káros anyag kibocsátás
- üzembiztos konstrukció
- hosszú élettartam

Olajrendszer kialakítása:

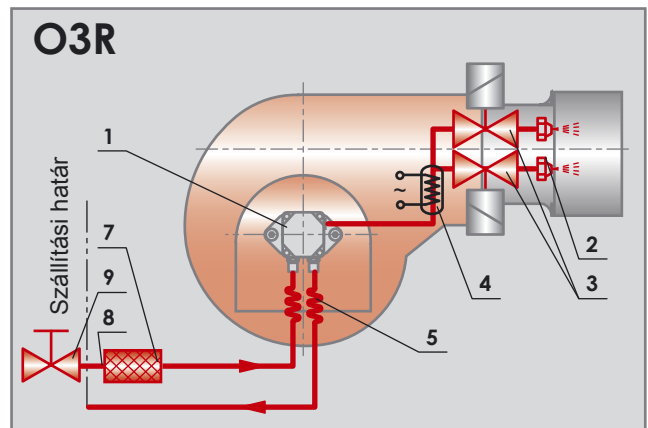
Hárompont szabályzás:



Hárompont szabályzás:



Hárompont szabályzás előmelegítővel:



Tartozékok:

1	Olajszivattyú
2	Fúvóka
3	Mágnesszelep
4	Olajelőmelegítő
5	Flexibilis tömlő
6	T-idom
7	Olajszűrő
8	Csatlakozó

Külön rendelhető tartozékok:

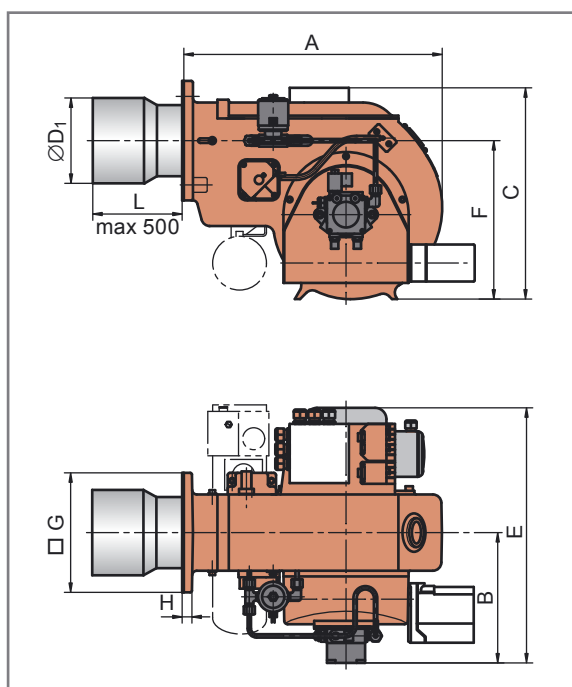
9	Kézi elzáró
	Szabályozó műszer
	Termosztát
	Manométer

Fő műszaki adatok:

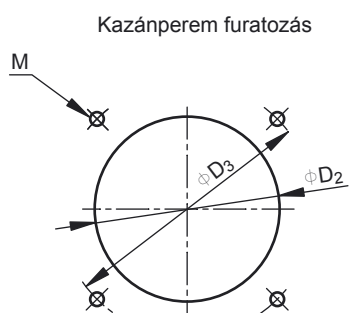
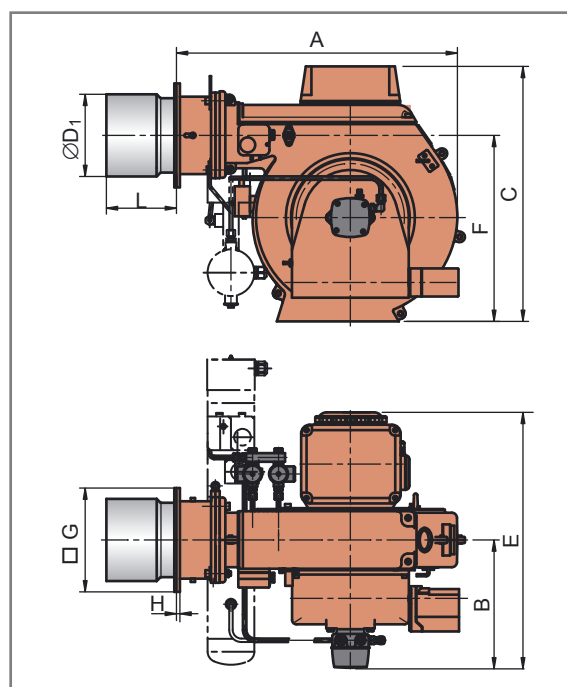
Típus	ANYO-35K	ANYO-45-D	ANYO-45	ANYO-45K	ANYO-45/R
Teljesítmény	140-350 kW	140-330 kW	200-450 kW	200-450 kW	200-450 kW
Tüzelőanyag	TÜ 5/20				FA-60/80
Szabályozási rendszer	Hárompontszabályzás gyors lángváltás				
Szabályozási arány	1:2				
Autómata típusa	LOA-26		LAL-2		
Lángörzés	QRB 1		QRB 3		
Gyújtás	Automatikus nagyfeszültségű szikra				
Elektromos csatlakozás	230V, 50 Hz+PE				230/400V, 50 Hz+PE
Elektromos energiaigény	300 W	300 W	500 W	500 W	4500 W
Védettség	IP 40				
Zajszint	70-73 dB				

Körvonalrajz és csatlakozó méretek:

ANYO-45/45D

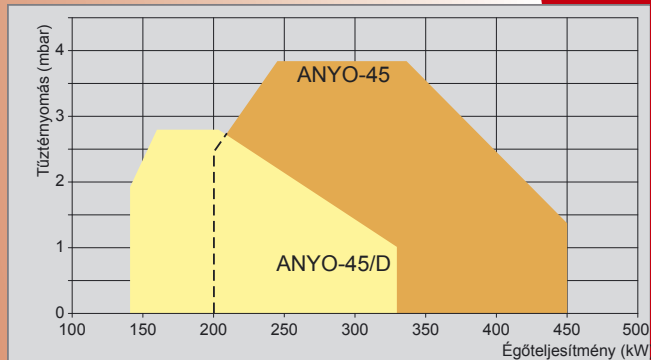
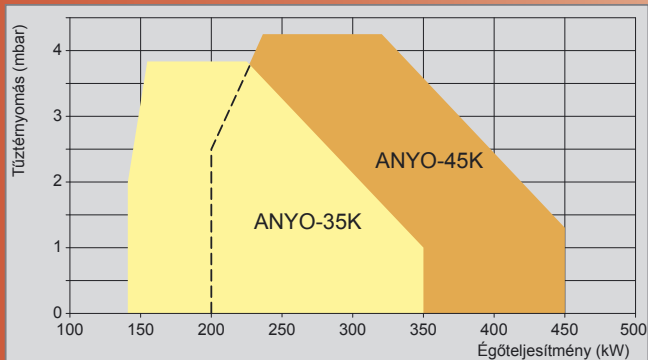


ANYO-35K/45K

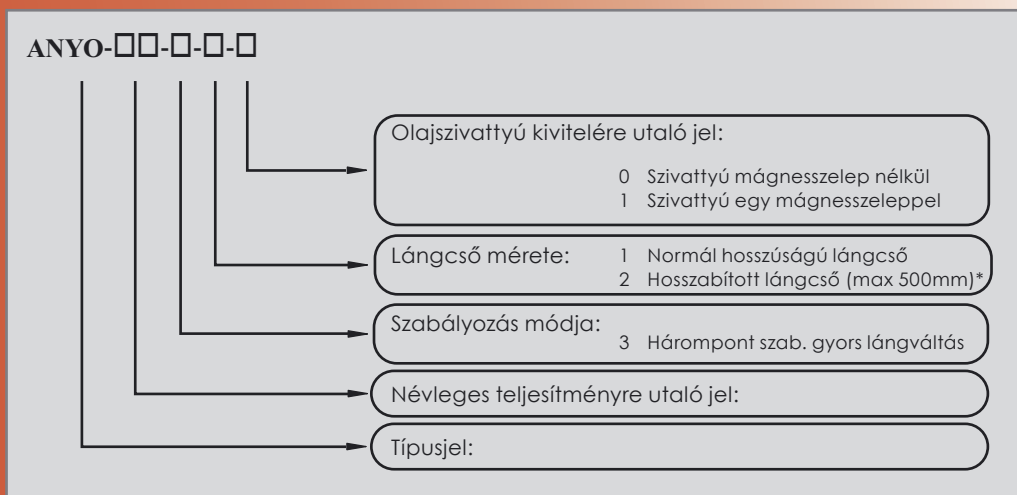


Változó méretek			
ANYO-	45/45D	35K	45K
A	454	425	425
B	230	190	270
C	370	372	462
∅D ₁	150	140	150
∅D ₂	165	155	165
∅D ₃	220	220	220
E	450	370	560
F	280	278	278
□G	210	200	200
H	16	16	16
L	160	160	160
M	M10	M10	M10

Tűztérnyomás-teljesítmény jelleggörbék:



Olajégők típusjele:



Az Ön márkakereskedője:



Termékeinket folyamatosan fejlesztjük, ezért a műszaki fejlesztésből adódó változtatás jogát fenntartjuk.

GB-Ganz Tüzeléstechnikai Kft.

H-1103 Budapest Szlávy u. 22-30. Tel.: (+36-1) 260-2727 Fax.: (+36-1) 260-0033
 Internet: www.gb-ganz.hu, E-mail: gbganz@gb-ganz.hu