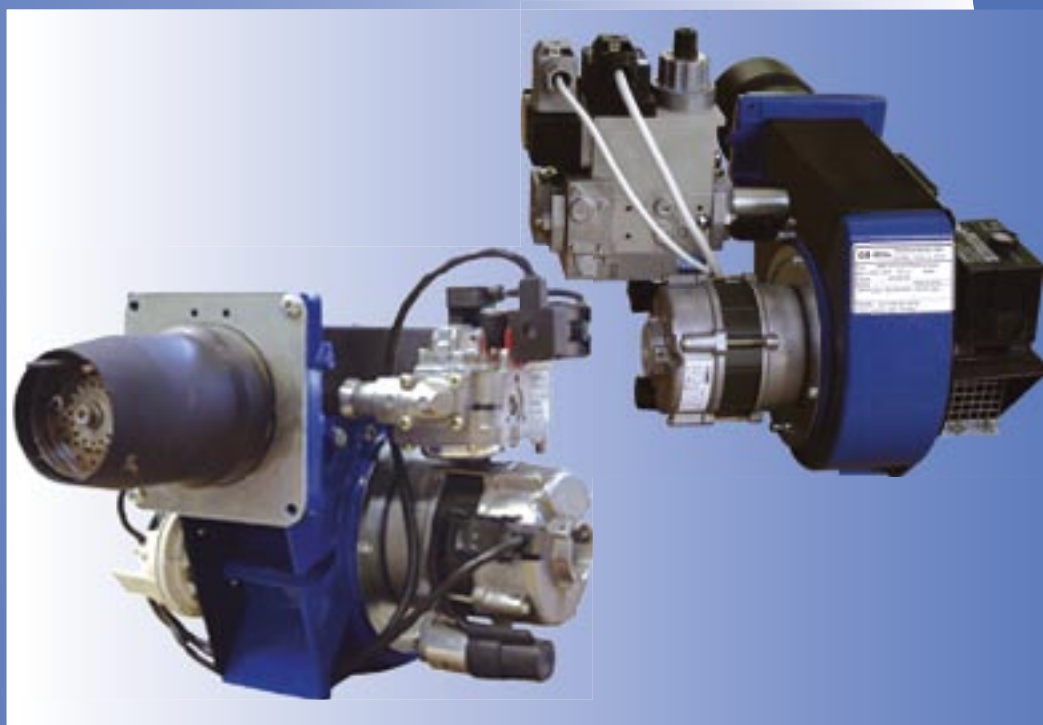


# GB-GANZ

ABG-3-F/PB  
ABG-10-F/PB

GÁZÉGŐK  
(17-110 kW)

Rugalmas szabályozási tartomány  
Magas tüzeléstechnikai hatások  
Üzembiztos konstrukció  
Egyszerű karbantartás  
Környezetbarát



## GB-Ganz Tüzeléstechnikai Kft.

H-1103 Budapest Szlávy u. 22-30. Tel.:(+36-1) 260-2727 Fax.:(+36-1) 260-0033  
Internet: [www.gb-ganz.hu](http://www.gb-ganz.hu), E-mail: [gbganz@gb-ganz.hu](mailto:gbganz@gb-ganz.hu)

\* Nyilvántartási szám:  
HU-MSZT-503/0095(4)-285(4)  
MSZ EN ISO 9001:2009 (ISO 9001:2008)

\* A tanúsítás a cég minőségirányítási rendszerére vonatkozik.

## Általános ismertető:

Az ABG típusú gázégő család kifejlesztésével a takarékos és jó hatásfokú gázfelhasználáshoz kívánunk korszerű tüzelőberendezést biztosítani. A blokk építési rendszerű teljesen automatikus működésű égők alkalmazhatók földgáz vagy PB-gáz eltüzelésére. Az egyszerű szerkezeti kialakítás gyors felszerelést, üzembehelyezést, az alkalmazott kiváló minőségű szabályozó és biztonsági elemek alacsony karbantartási költséget eredményeznek. Működése, szabályozási rendszere a felhasználói igények szerint lehet:

- egyfokozatú kétpont szabályozás,
- kétfokozatú hárompont szabályozás gyors vagy lassú lángváltással,
- folyamatos szabályozás hőigény szerint.

Az égő gyártása során messzemenően figyelembe vesszük a felhasználó igényét, így a sorozatgyártás mellett lehetőség van egyedi speciális kivitelek szállítására is. Rendelés szerint normál vagy hosszabbított lángcsővel jól illeszthető a kazán tűzteréhez.

Az égő rendelésénél figyelembe kell venni a gáz fajtáját és nyomását. Telepítésnél mindig be kell tartani a vonatkozó rendeleteket és szabványokat.

Az égő felszerelhető ipari, mezőgazdasági és kommunális üzemek hőellátó berendezéseire:

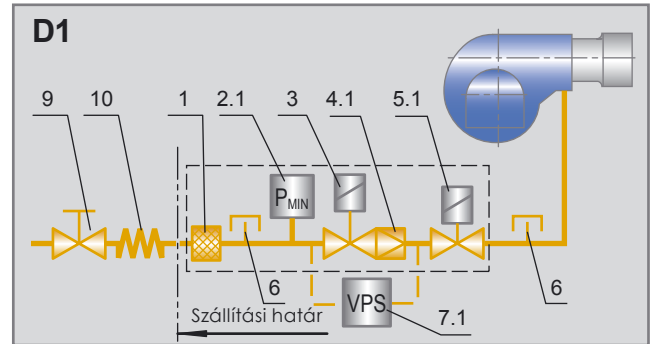
- kazánokra
- léghevítőkre
- mezőgazdasági és ipari szárítókra
- egyéb technológiai berendezésekre.

## A tüzelőberendezés előnyei:

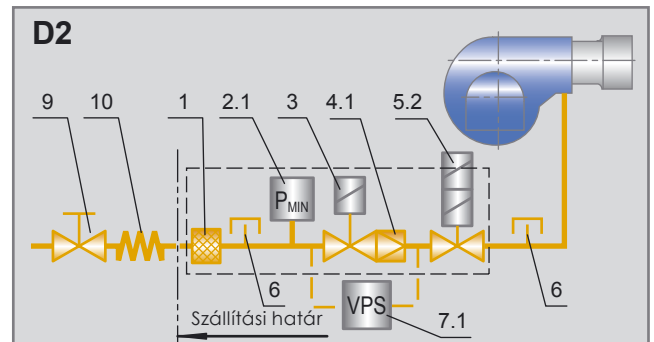
- magas tüzeléstechnikai hatásfok
- rugalmas szabályozási tartomány
- stabil lángkép
- egyszerű és gyors elektromos bekötés
- egyszerű szerelhetőség, gyors karbantartás
  - külön rendelhető tartozékok széles választéka
  - környezetkímélő, alacsony káros anyag kibocsátás
  - üzembiztos konstrukció
  - hosszú élettartam

## Gáz-szerelvénytársorrendszer kialakítása:

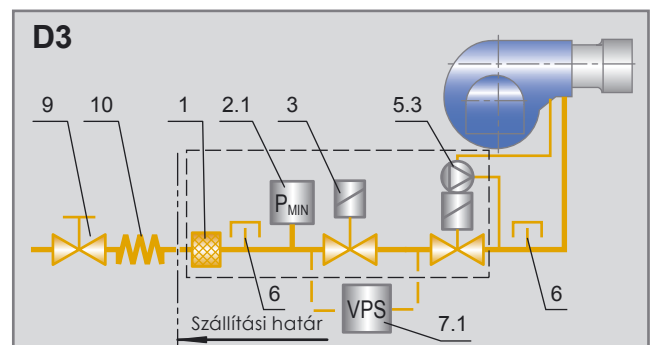
Kétpont szabályozás:



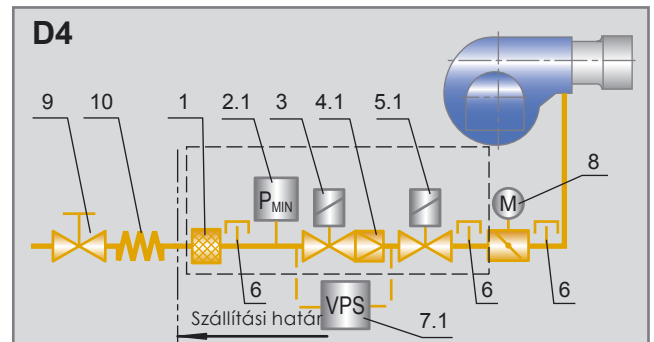
Hárompont szabályozás gyors lángváltással:



Hárompont szabályozás lassú lángváltással és folyamatos szabályozás pneumatikus aránytartással:



Folyamatos szabályozás elektronikus aránytartással:



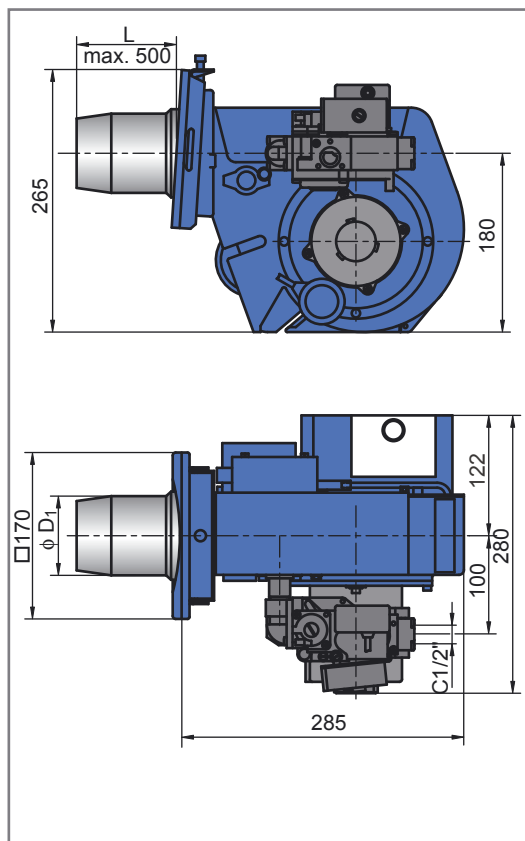
1	Szűrő	8	Szabályzómotor
2.1	Minimum gáznyomás kapcsoló		<b>Külön rendelhető tartozékok:</b>
3	Biztonsági gázszelep	7.1	Tömörségellenőrző
4.1	Nyomákszabályozó	9	Kézi elzáró
5.1	Főgázszelep egyfokozatú	10	Flexibilis tömlő v. rezgésmentes csatló
5.2	Kétfokozatú főgázszelep		Szabályozó műszer
5.3	Gáz-levegő arányszabályozós főszelep		Termosztát
6	Mérőcsont		Manométer

## Fő műszaki adatok:

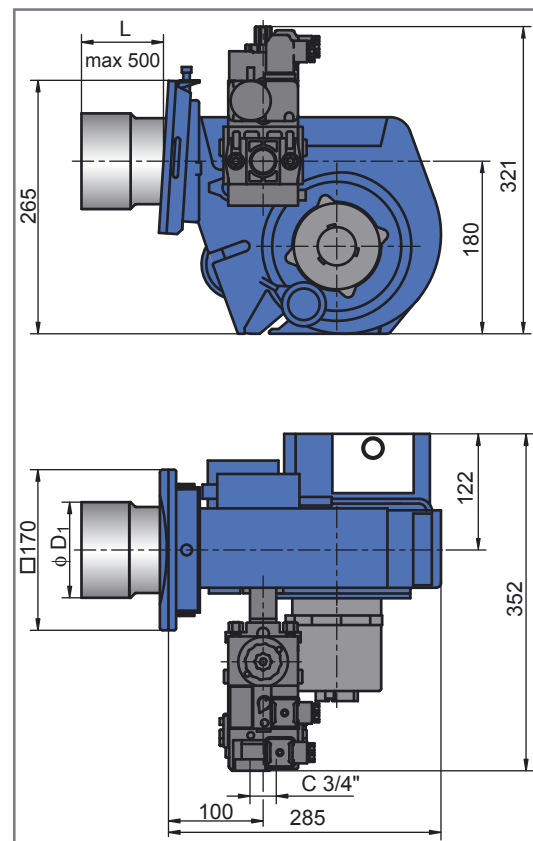
Típus	ABG-3	ABG-10-...-1	ABG-10-...-2	ABG-10-...-3
Teljesítmény	17-45 kW	40-80 kW	55-110 kW	55-110 kW
Csatlakozó gáznyomás	20-45 mbar	20-200 mbar		
Szerelvénytípus mérete	1/2"	3/4"		
Tüzelőanyag	földgáz vagy PB-gáz			
Szabályozási arány	1:2			
Lángőrzés	ionizációs			
Automatika típusa	LME 11, LME21; LME 22			
Elektromos energiaigény	230 V; 50 Hz+PE			
Motorteljesítmény	140 W			
Védettség	IP 20			
Tömeg *	10-12 kg			
* gázszerelvénytípus méretétől függően				

## Körvonalrajz és csatlakozó méretek:

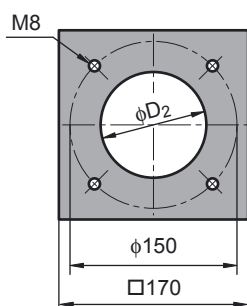
### ABG-3



### ABG-10



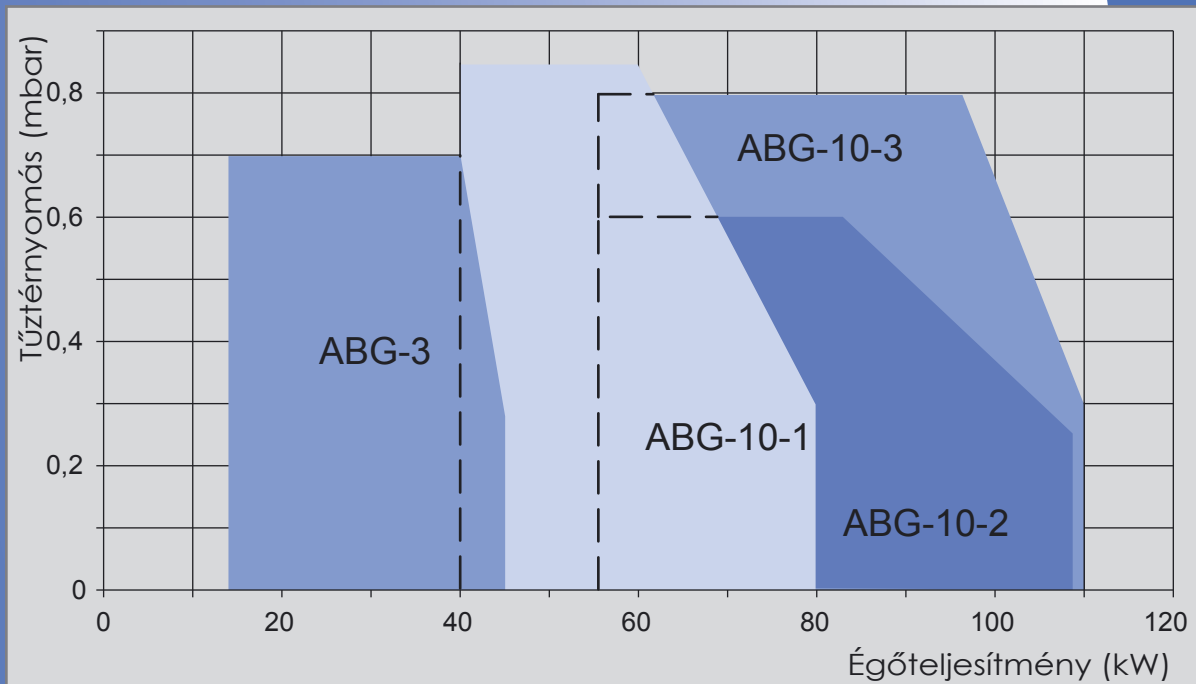
### Kazánperem furatozás:



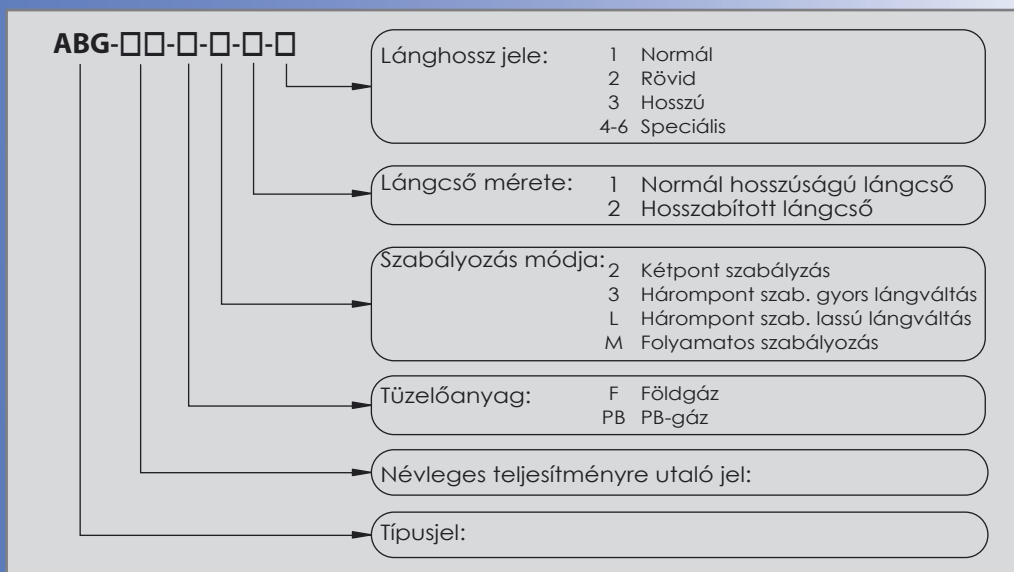
### Változó méretek (mm)

	D <sub>1</sub>	D <sub>2</sub>	L
ABG-3-...-1-1	90	95	100
ABG-3-...-2-1	90	95	max 500
ABG-10-...-1-1	90	95	118
ABG-10-...-2-1	90	95	max 500
ABG-10-...-1-2	100	105	86
ABG-10-...-2-2	100	105	max 500
ABG-10-...-1-3	100	105	86
ABG-10-...-2-3	100	105	max 500

## Tűztérnyomás-teljesítmény jelleggörbék:



## Gázégők típusjele:



Az Ön márkakereskedője:



Termékeinket folyamatosan fejlesztjük, ezért a műszaki fejlesztésből adódó változtatás jogát fenntartjuk.

# GB-Ganz Tüzeléstechnikai Kft.

H-1103 Budapest Szlávy u. 22-30. Tel.:(+36-1) 260-2727 Fax.:(+36-1) 260-0033  
Internet: www.gb-ganz.hu, E-mail: gbganz@gb-ganz.hu